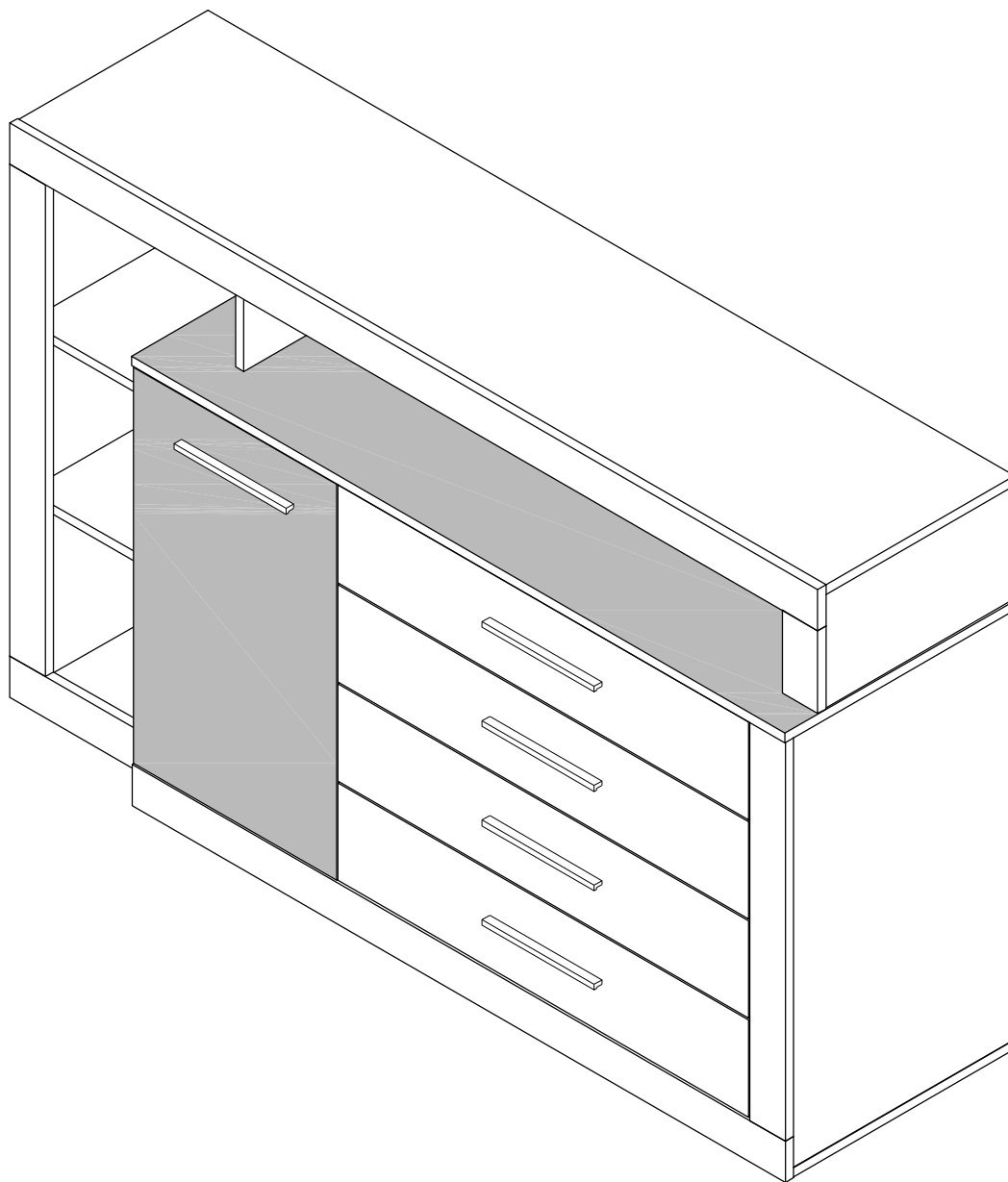


Набор мебели для спальни "Глазго"

Тумба с дв и 4 ящ



Требования к эксплуатации изделия

•Климатические условия

Мебельные изделия чувствительны к свету, влажности, теплу и холоду, поэтому рекомендуется избегать продолжительного чрезмерного воздействия этих условий, так как это может вызвать ускоренное старение, коробление и деформацию элементов мебели.

•Свет

Не допускайте прямого продолжительного воздействия солнечных лучей на мебельные изделия. Это может вызвать изменение их цветовых характеристик.

•Температура

Чрезмерно высокие или низкие значения температуры, а также внезапные перепады могут серьезно повредить мебельное изделие или его части. Мебельные изделия не должны располагаться на расстоянии ближе одного метра от отопительных приборов. Рекомендуемая температура воздуха для хранения и эксплуатации от +10° до +25° С. Не допускайте попадания на мебельные изделия горячих предметов (утюги, посуда с кипятком и пр.), а также продолжительного воздействия излучений, вызывающих нагревание (свет мощных ламп, микроволновые излучения и т. п.)

•Влажность

Рекомендуемая относительная влажность местонахождения мебельного изделия 60-70 %. Не следует поддерживать в течение длительного времени условий крайней влажности и (или) сухости, а тем более их периодической смены. С течением времени такие условия могут повлиять на целостность мебельных изделий и их элементов. Если такие условия были созданы, необходимо часто проветривать помещения и по мере возможности использовать увлажнители или осушители воздуха для нормализации влажности.

•Агрессивные среды и абразивные материалы

Недопустимо воздействие на мебельные изделия агрессивных жидкостей (кислот, щелочей, растворителей и т. п.), содержащих такие жидкости продуктов и их паров. Также стоит помнить, что некоторые специфические моющие (чистящие) составы могут содержать абразивные частицы. Их применение также недопустимо.

•Уход за мебелью

Поверхности мебельных изделий всегда должны содержаться в полной сухости. Протирать их стоит сухой мягкой тканью (фланель, сукно, войлок и т. п.). Допускается применение полироли (без содержания абразивных веществ). Рекомендуется очищать мебель как можно скорее, после того, как она испачкалась. Если оставить загрязнение на долгое время, то заметно повышается опасность образования разводов, пятен и повреждений мебельных изделий или их частей. В случае стойких загрязнений рекомендуется использовать специальные очистители. В этом случае необходимо следовать инструкциям производителей очистителей о порядке и области их применения.

•Эксплуатация

Нагрузка на детали не должна превышать установленных норм. Допустимая нагрузка на ящик не более 4 кг на одну полку не более 10 кг. Запрещено вставлять на изделие, прыгать, подвергать повышенным динамическим нагрузкам. При эксплуатации мебели следует избегать излишних усилий, рывков, перекосов элементов механизма (при наличии).

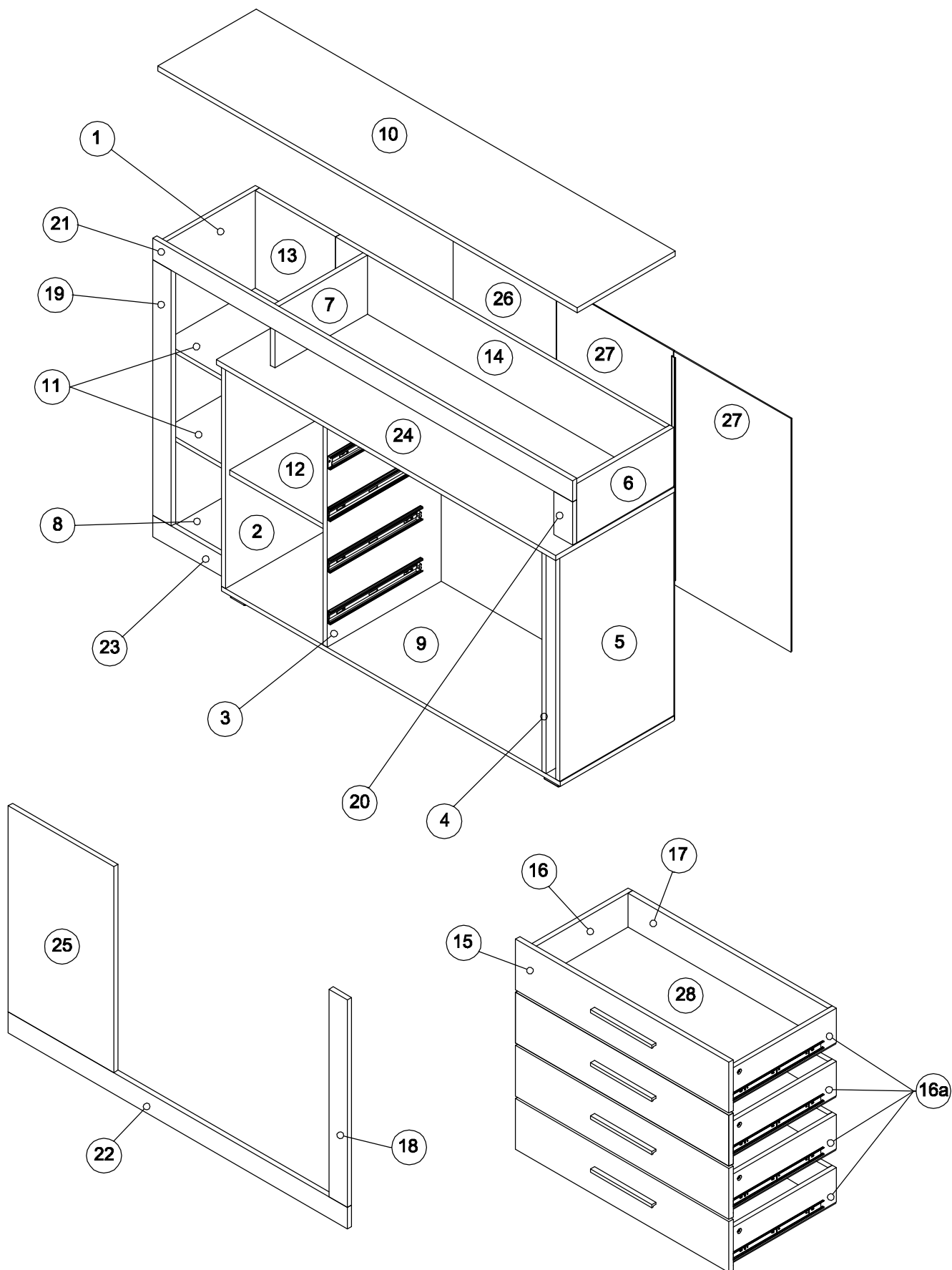
•Запах

От новой мебели может исходить запах материалов, из которых она изготовлена. Запах может сохраняться в течение трех недель с момента сборки. Для снижения интенсивности запаха рекомендуется:

- для мягкой мебели - пропылесосить изделие и проветрить помещение. Данные действия необходимо повторять 3-4 раза в день.
- для корпусной мебели - протирать тканью, смоченной мягким моющим средством, вытирать чистой сухой тканью и проветривать помещение, предварительно открывая все двери и ящики изделия. Данные действия необходимо повторять 3-4 раза в день.

Габаритные размеры в мм,
1590x455x1000

Схема сборки изделия



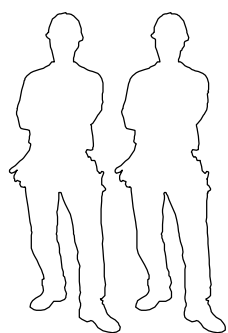
- ① - Боковина левая (944x368x16 мм.) - 1 шт.
- ② - Стенка левая (734x416x16 мм.) - 1 шт.
- ③ - Стойка (734x432x16 мм.) - 1 шт.
- ④ - Стенка правая (734x432x16 мм.) - 1 шт.
- ⑤ - Боковина правая (734x432x16 мм.) - 1 шт.
- ⑥ - Стенка (194x368x16 мм.) - 1 шт.
- ⑦ - Стойка малая (194x350x16 мм.) - 1 шт.
- ⑧ - Дно малое (305x368x16 мм.) - 1 шт.
- ⑨ - Дно (1281x432x16 мм.) - 1 шт.
- ⑩ - Колпак (1586x372x16 мм.) - 1 шт.
- ⑪ - Полка стационарная (288x350x16 мм.) - 2 шт.
- ⑫ - Полка съемная (368x416x16 мм.) - 1 шт.
- ⑬ - Щит задний большой (944x304x16 мм.) - 1 шт.
- ⑭ - Щит задний малый (194x1248x16 мм.) - 1 шт.
- ⑮ - Фасад ящика (807x166x16 мм.) - 4 шт.
- ⑯ - Боковая царга ящика (110x375x16 мм.) - 4 шт.
- ⑰а - Боковая царга ящика (110x375x16 мм.) - 4 шт.
- ⑰ - Задняя царга ящика (110x755x16 мм.) - 4 шт.
- ⑱ - Планка боковая (680x70x16 мм.) - 1 шт.
- ⑲ - Планка боковая большая (837x70x16 мм.) - 1 шт.
- ⑳ - Планка боковая малая (141x70x16 мм.) - 1 шт.
- ㉑ - Планка верхняя (1588x70x16 мм.) - 1 шт.
- ㉒ - Планка нижняя (1283x70x16 мм.) - 1 шт.
- ㉓ - Планка нижняя малая (306x70x16 мм.) - 1 шт.
- ㉔ - Колпак малый (1284x450x16 мм.) - 1 шт.
- ㉕ - Дверь (399x674x16 мм.) - 1 шт.
- ㉖ - Стенка задняя (764x390x4 мм.) - 1 шт.
- ㉗ - Стенка задняя (764x442x4 мм.) - 2 шт.
- ㉘ - Дно ящика (785x404x4 мм.) - 4 шт.

Перед сборкой следует:

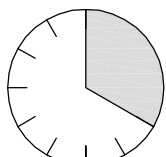
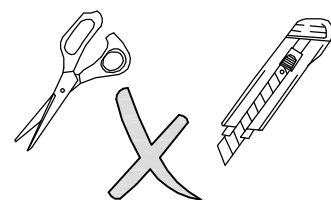
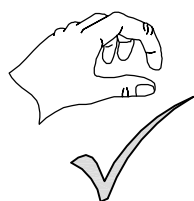
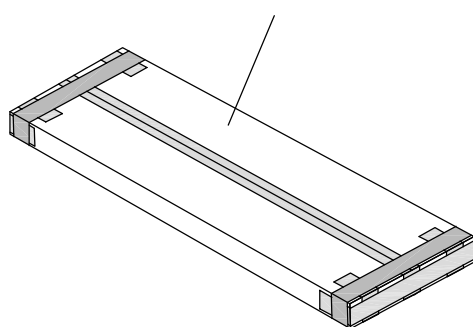
- Проверить внешний вид и целостность деталей в упаковке. Претензии по их повреждению принимаются только у изделий без следов сборки.
- Сохраните упаковку и инструкцию до окончания сборки. При выявлении в процессе сборки брака и некомплектности изделия необходимо сохранить упаковку до момента выезда к Вам представителя торговой компании.
- Проверить количество деталей и фурнитуры по перечню. Предприятие изготовитель оставляет за собой право вносить конструктивные изменения в изделие, заменять фурнитуру на аналогичную. При недокомплекте деталей или их повреждении обратитесь по месту приобретения мебели.
- Внимательно ознакомьтесь с данной инструкцией и производить сборку только в соответствии с ней. При несоблюдении рекомендаций по сборке и эксплуатации, приведенных в инструкции предприятие-изготовитель снимает с себя гарантийные обязательства.
- Преремещайте мебель и ее детали бережно, слегка приподнимая их. Это позволит исключить деформации и поломки.

Примечание

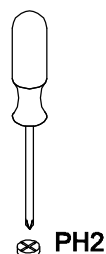
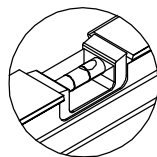
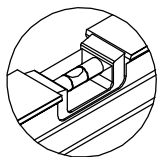
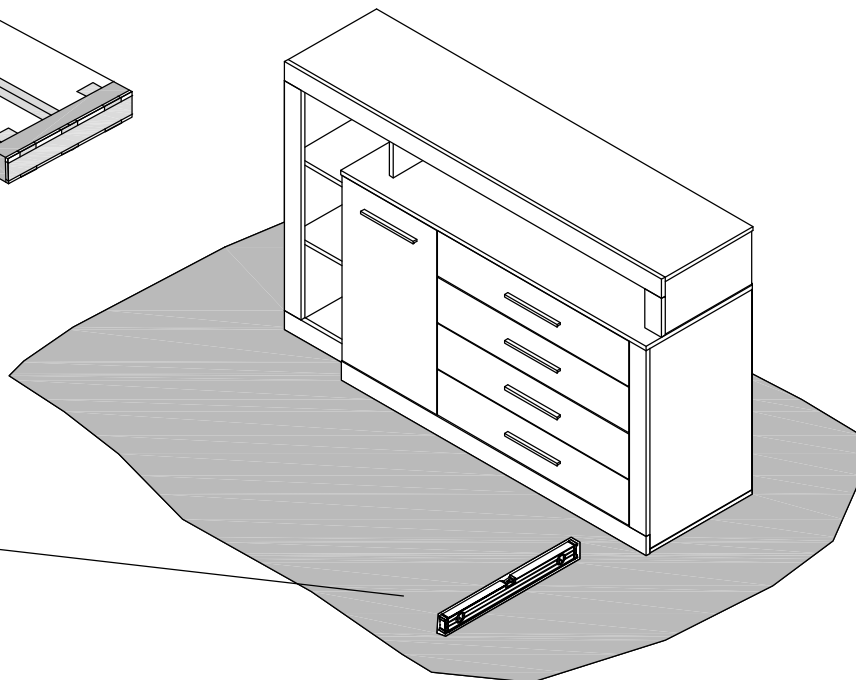
- Неиспользуемые технологические отверстия фурнитурой не комплектуются.
- Для сохранения долговечности изделия следует раз в три месяца производить подтяжку эксцентриковых стяжек.
- Заглушки на фурнитуру следует устанавливать после полной сборки изделия.



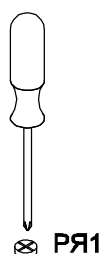
Пример упаковки



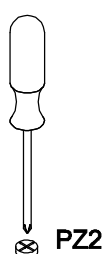
120 мин.



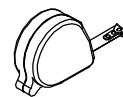
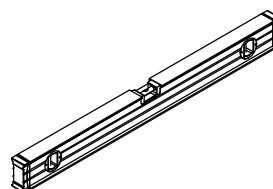
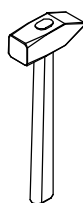
PH2



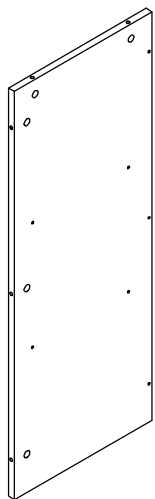
PЯ1



PZ2

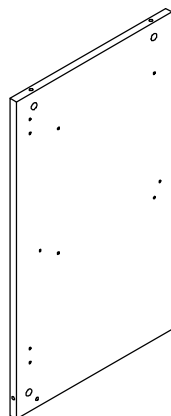


1 - Боковина левая



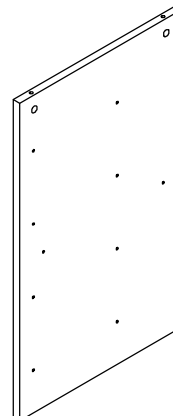
x 1

2 - Стенка левая



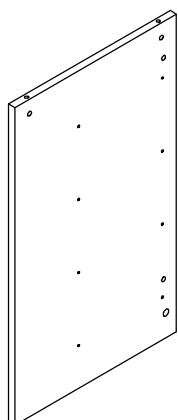
x 1

3 - Стойка



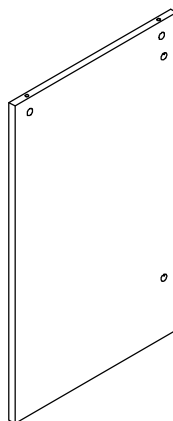
x 1

4 - Стенка правая



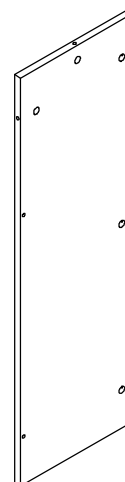
x 1

5 - Боковина правая



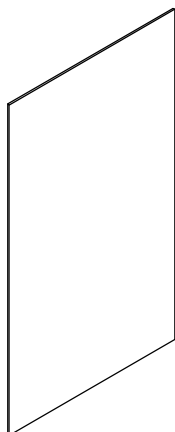
x 1

13 - Щит задний большой



x 1

26 - Стенка задняя



x 1

27 - Стенка задняя



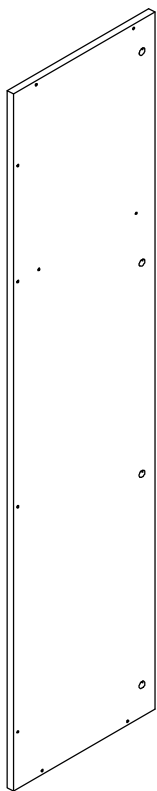
x 2

28 - Дно ящика



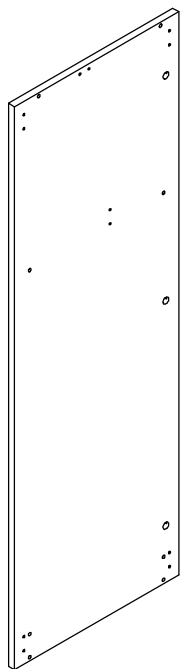
x 4

10 - Колпак



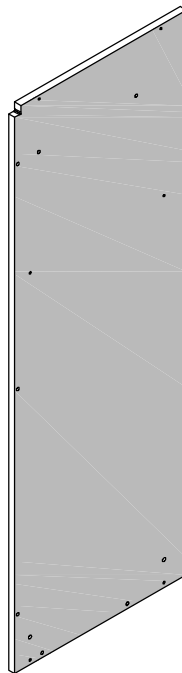
x 1

9 - Дно



x 1

24 - Колпак малый



x 1

14 - Щит задний малый



x 1

21 - Планка верхняя



x 1

22 - Планка нижняя



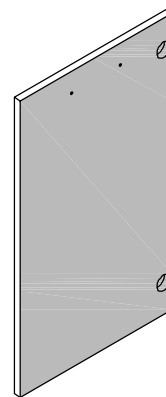
x 1

19 - Планка боковая большая



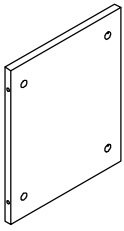
x 1

25 - Дверь



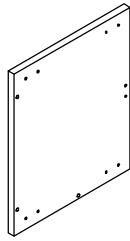
x 1

11 - Полка стационарная



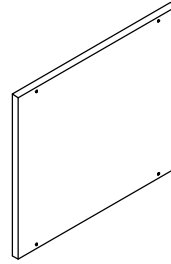
x 1

8 - Дно малое



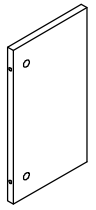
x 1

12 - Полка съемная



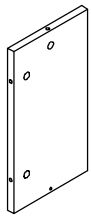
x 1

7 - Стойка малая



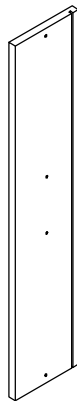
x 1

6 - Стенка



x 1

15 - Фасад ящика



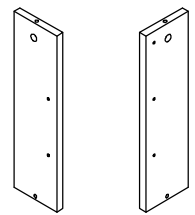
x 4

17 - Задняя царга ящика



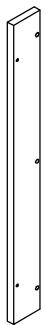
x 4

16 и 16а Боковая царга ящика



x 4 и x 4

18 - Планка боковая



x 1

23 - Планка нижняя малая



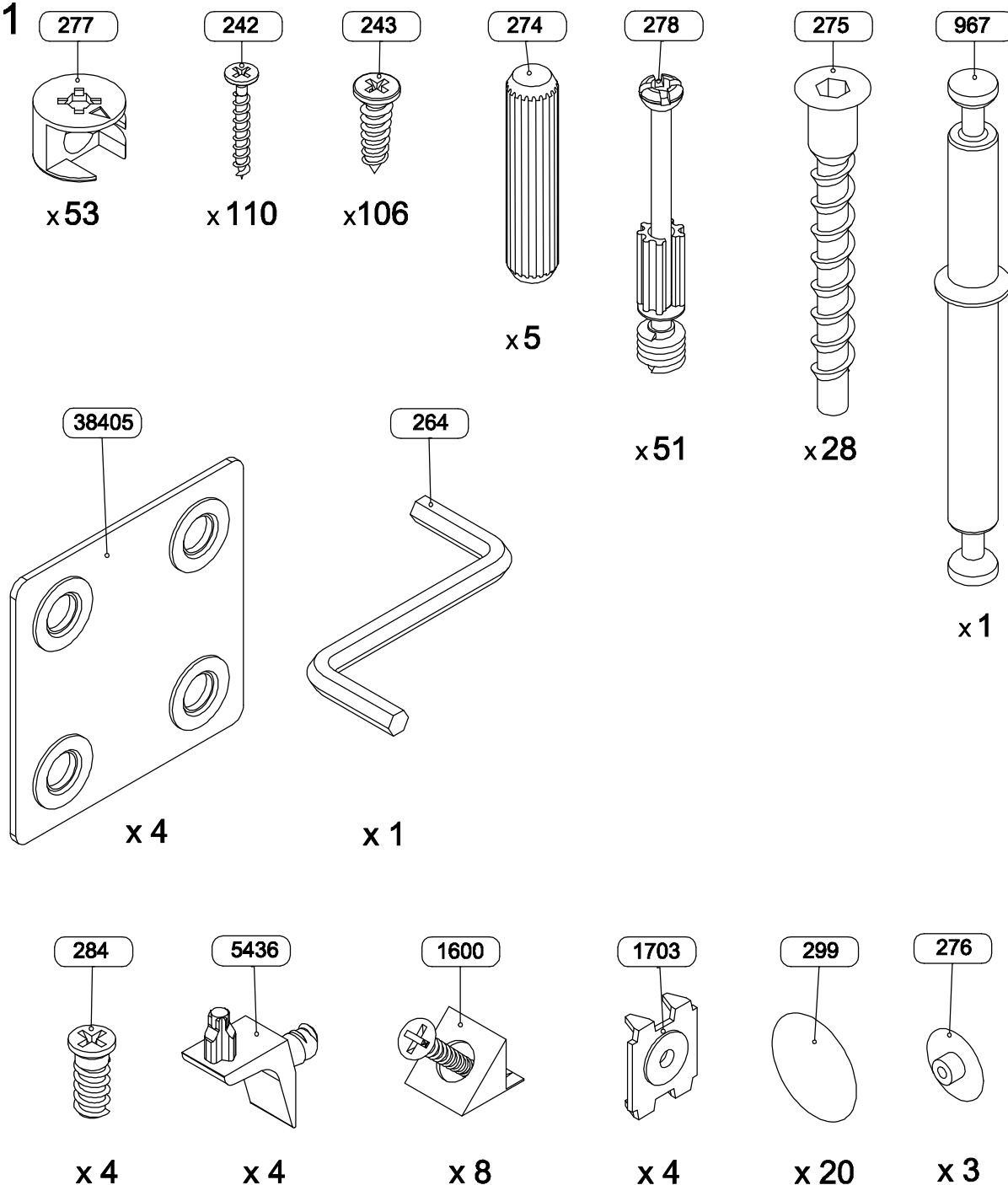
x 1

20 - Планка боковая малая



x 1

1:1



277 - Эксцентрик (53 шт.)

242 - Шуруп 3x16 (110 шт.)

243 - Шуруп 4x13 (106 шт.)

274 - Шкант 8x30 (5 шт.)

278 - Шток эксцентрика (51 шт.)

275 - Конфирмат 6.3x50 (28 шт.)

967 - Шток эксцентрика 2-х сторонний (1 шт.)

38405 - Пластина крепежная 40x40 (4 шт.)

264 - Ключ шестигранный 4 мм (1 шт.)

284 - Евровинт 6x13 (4 шт.)

5436 - Полкодержатель P901 (4 шт.)

1600 - Уголок пластм. с шурупом (8 шт.)

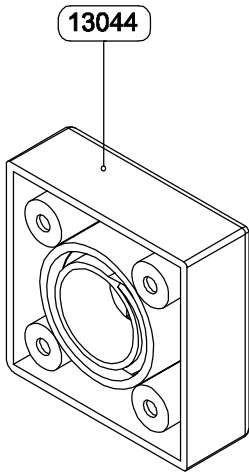
1703 - Скрепка-крабик (4 шт.)

299 - Заглушка самоклеящаяся D=18 (20 шт.) (цвет шамони)

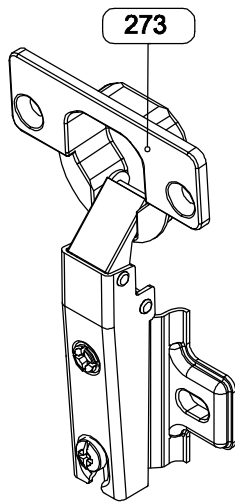
276 - Заглушка на конфирмат D=12 (3 шт.)

1
2
3
4
5
6
7
8
9
10
11
12
13
14
15
16
17
18
19

1:2

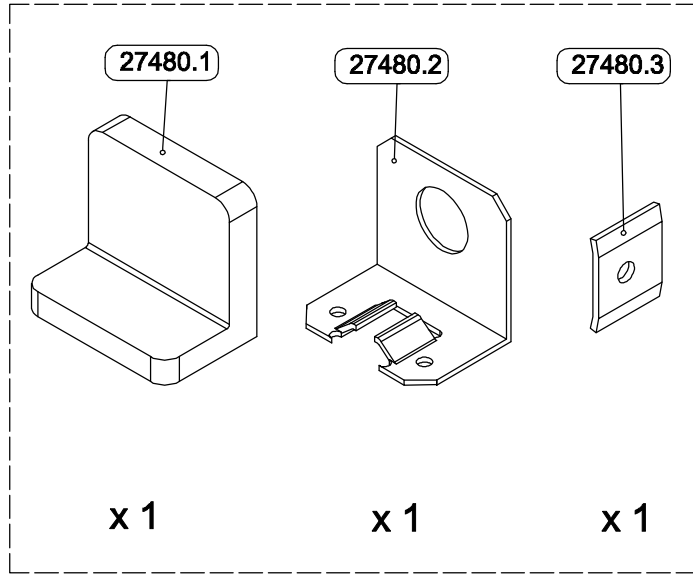


x 9



x 2

1 комплект

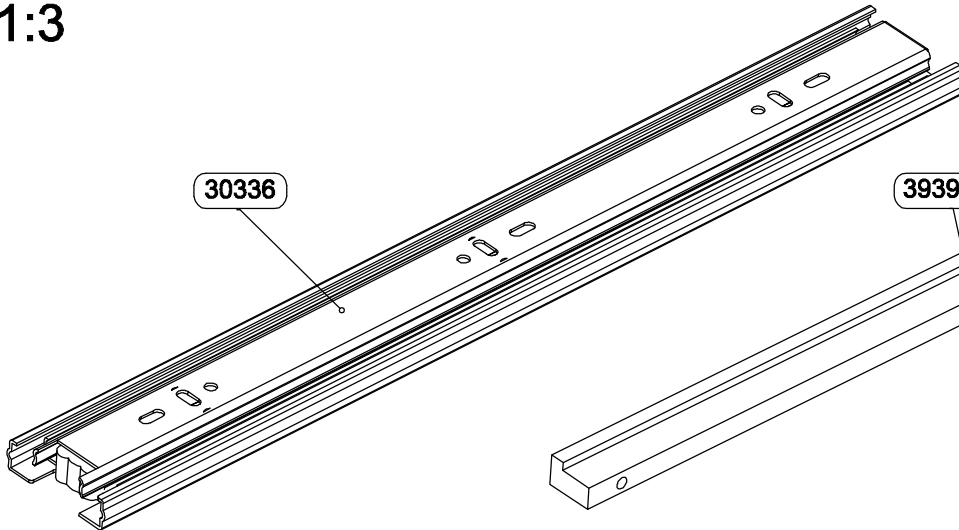


x 1

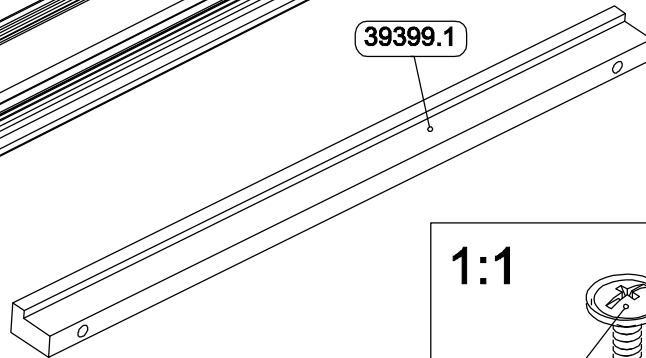
x 1

x 1

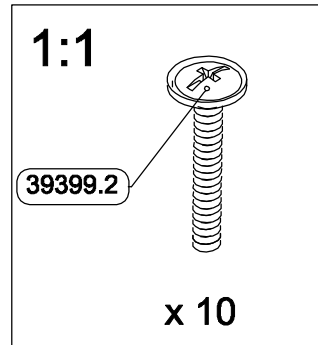
1:3



x 8 (4 комплекта)



x 5

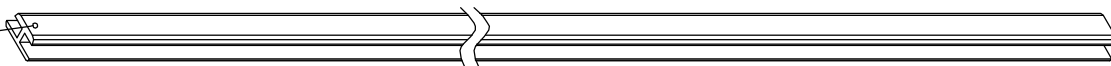


1:1

39399.2

x 10

25764



x 1

13044 - Опора регулируемая №6 (9 шт.)

273 - Петля 4-х шарнирная накладная 90 гр. (2 шт.)

27480.1 - Заглушка навески для шкафа (1 шт.)

27480.2 - Уголок навески для шкафа (1 шт.)

27480.3 - Шайба навески для шкафа (1 шт.)

30336 - Направляющая шариковая L-350 (4 ком.)

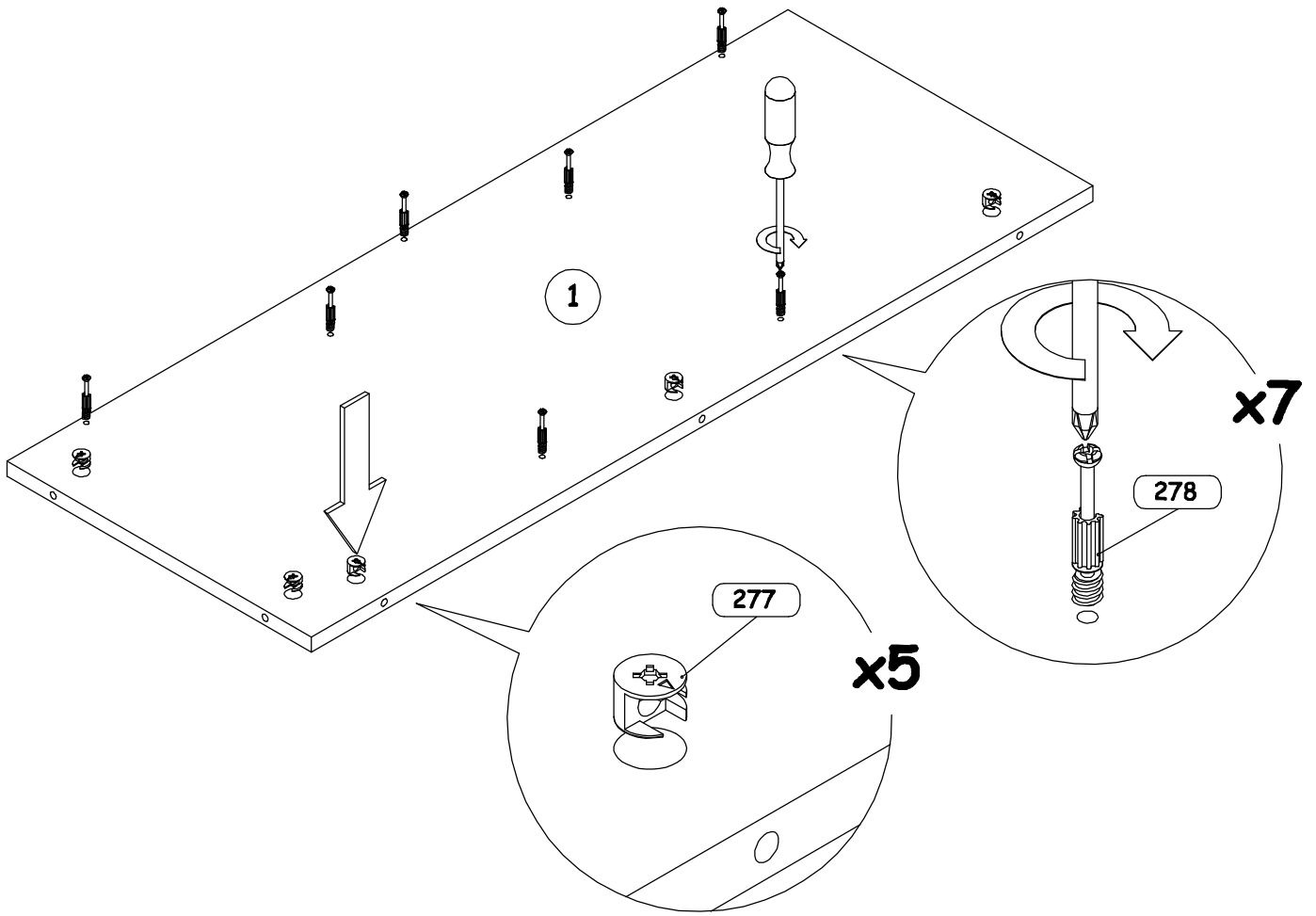
39399.1 - Ручка СПА-4 224мм (5 шт.)

39399.2 - Винт 4x22 (10 шт.)

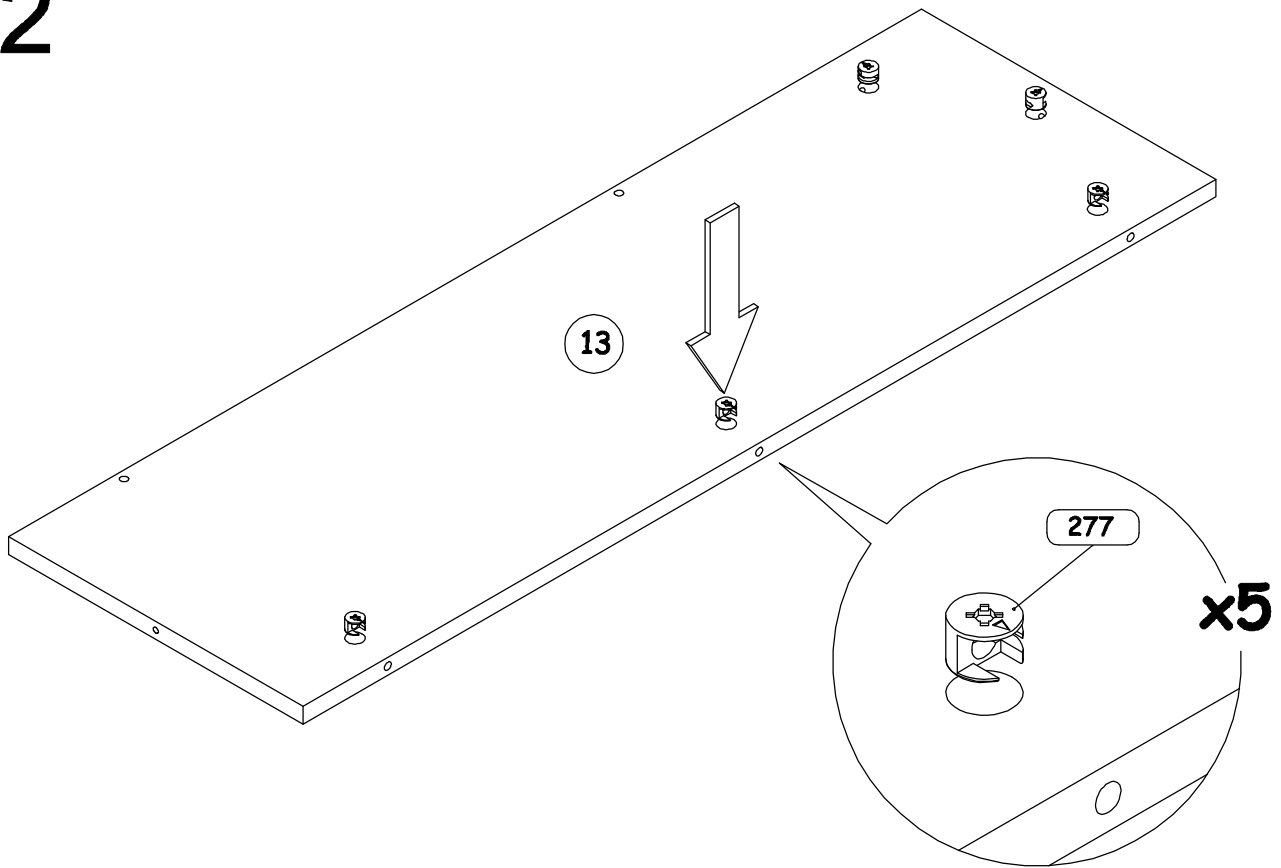
284 - Профиль соединительный L-733 мм (1 шт.)

1
2
3
4
5
6
7
8
9
10
11
12
13
14
15
16
17
18
19

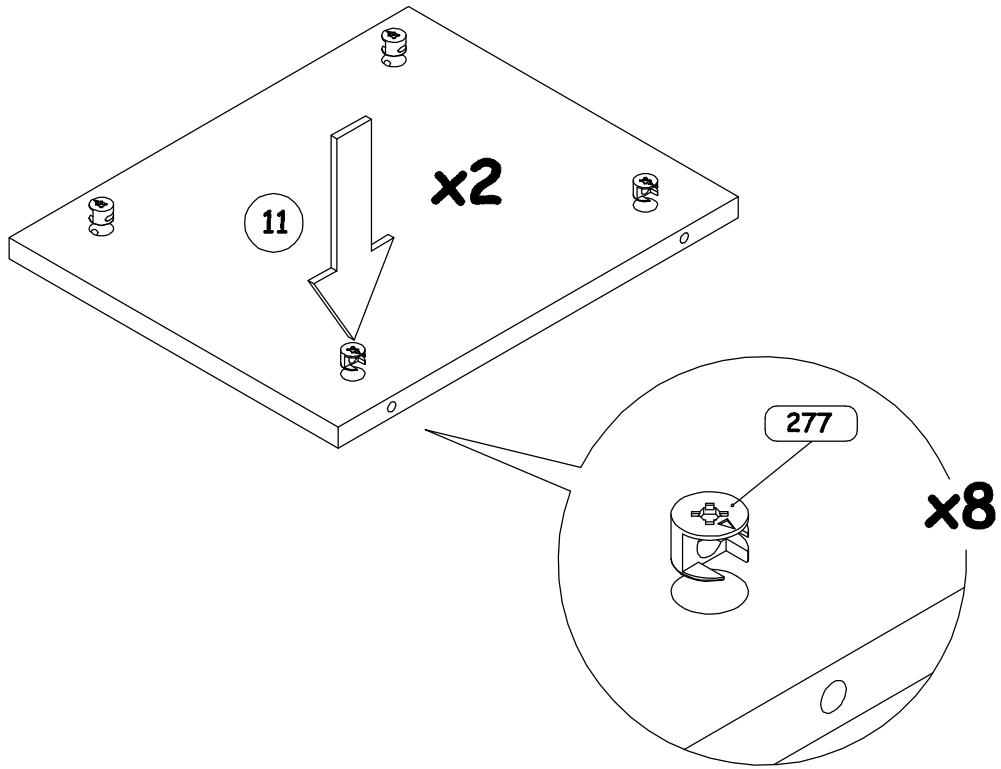
1



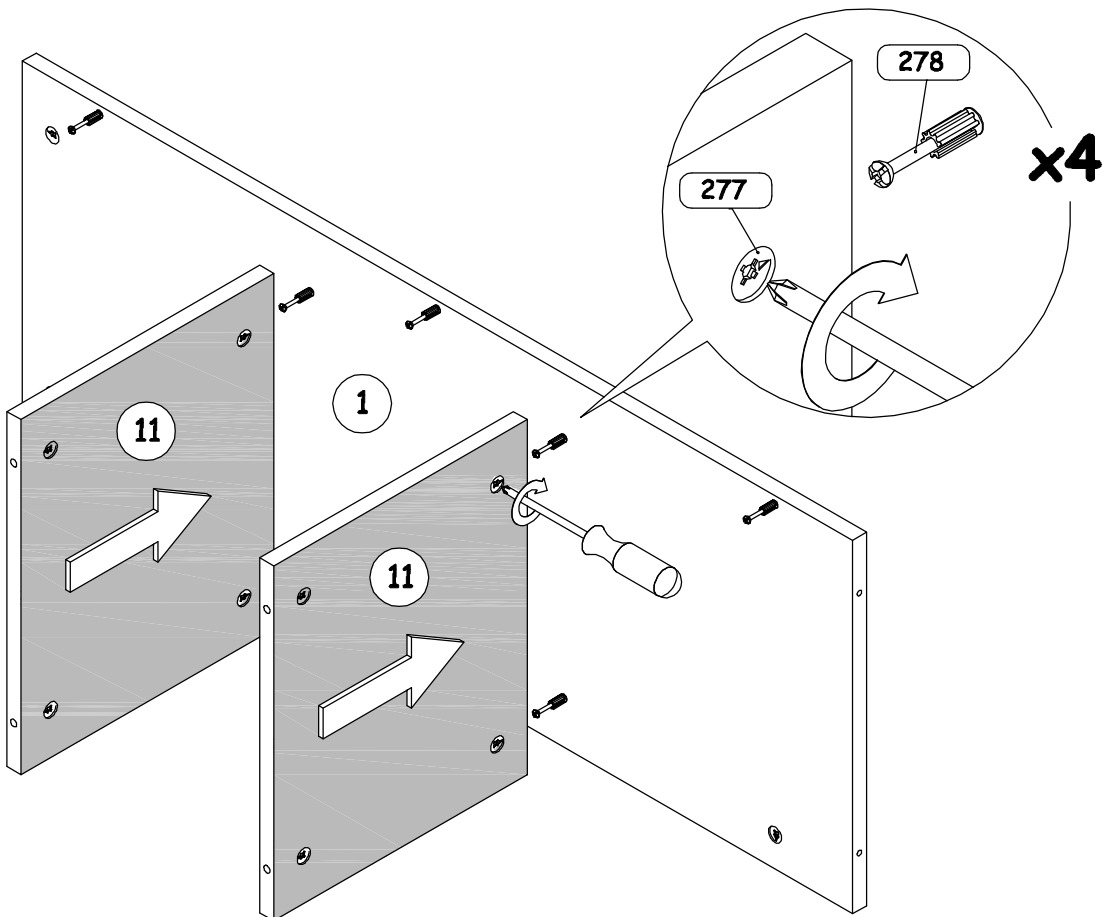
2



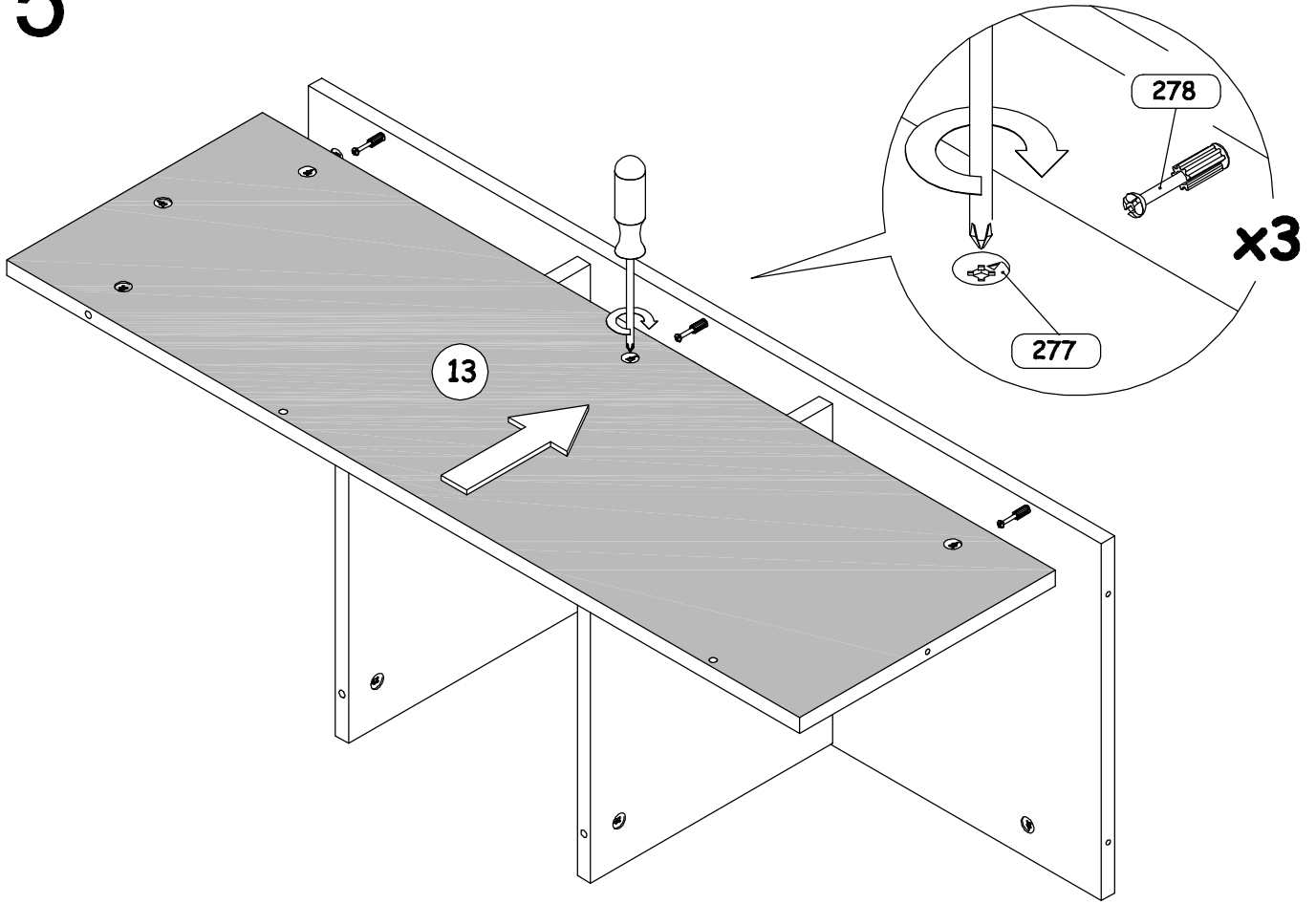
3



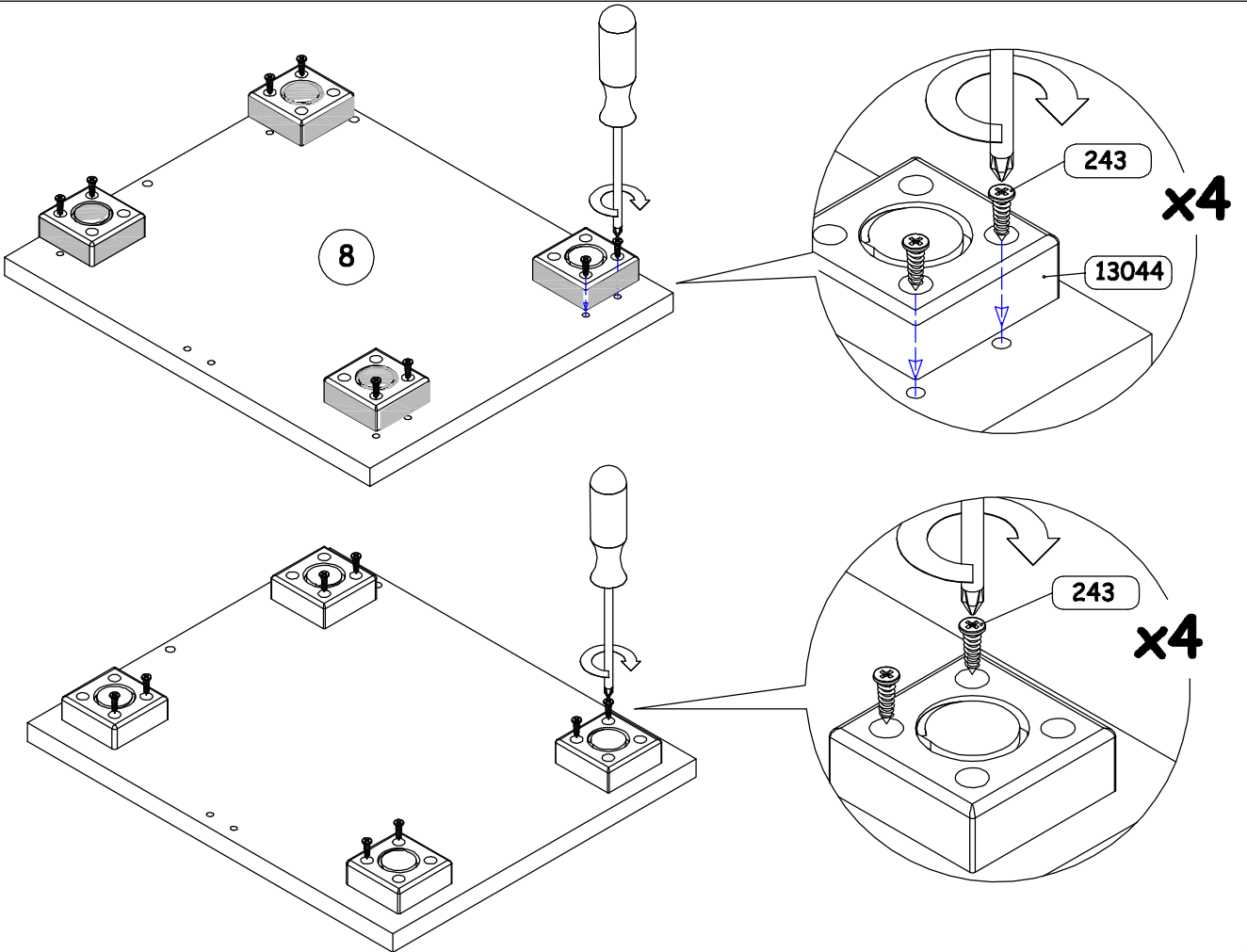
4



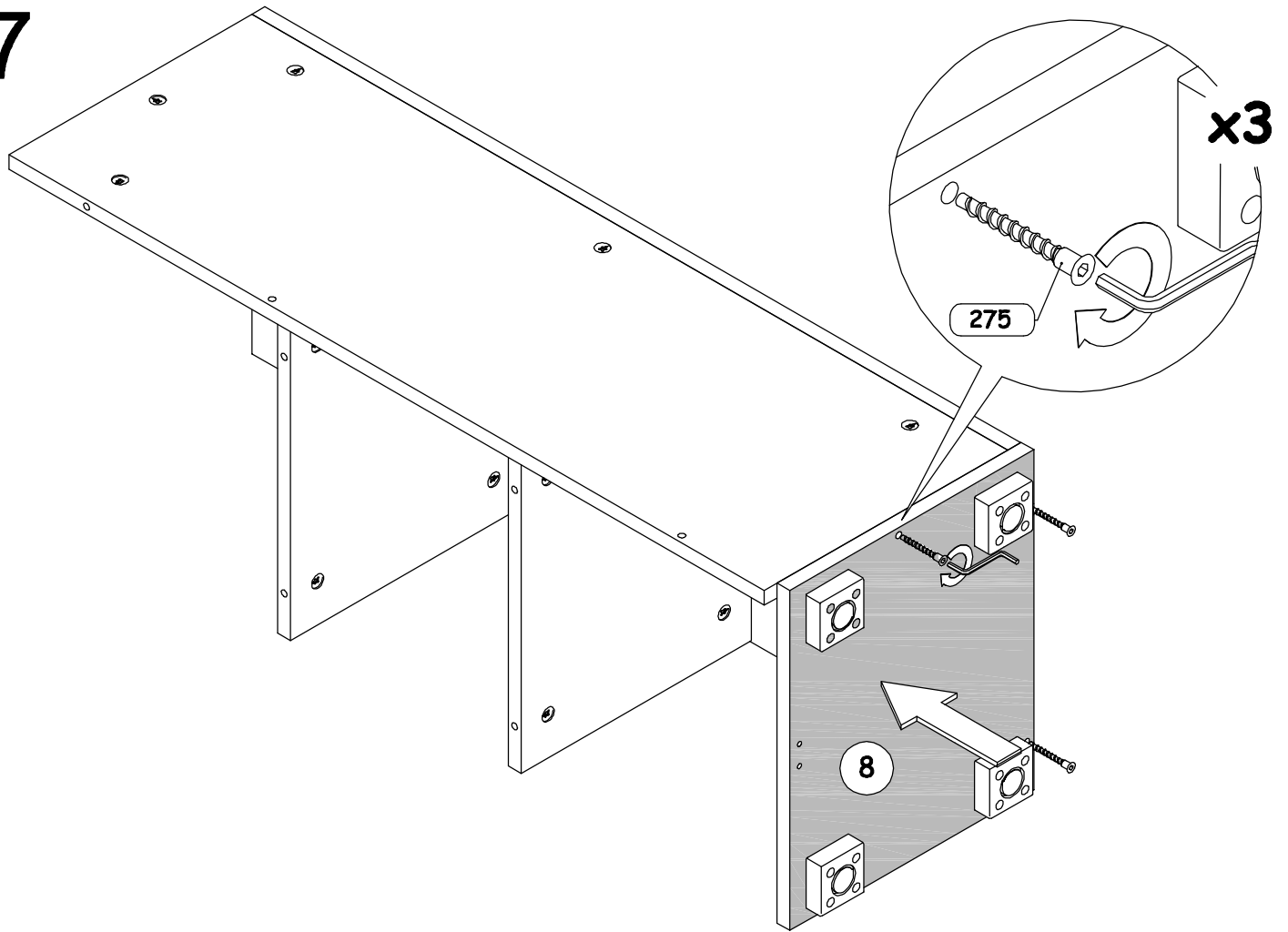
5



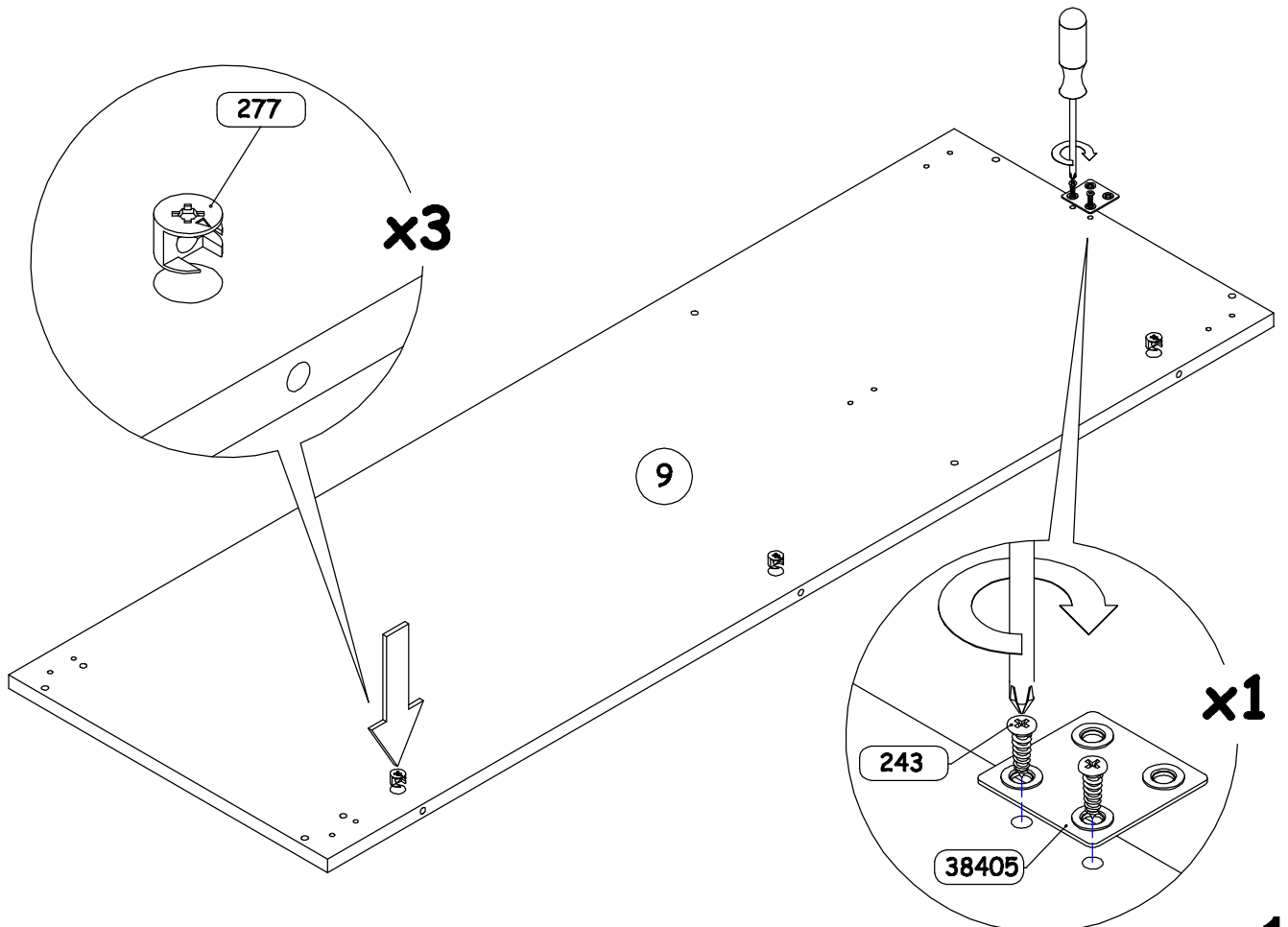
6



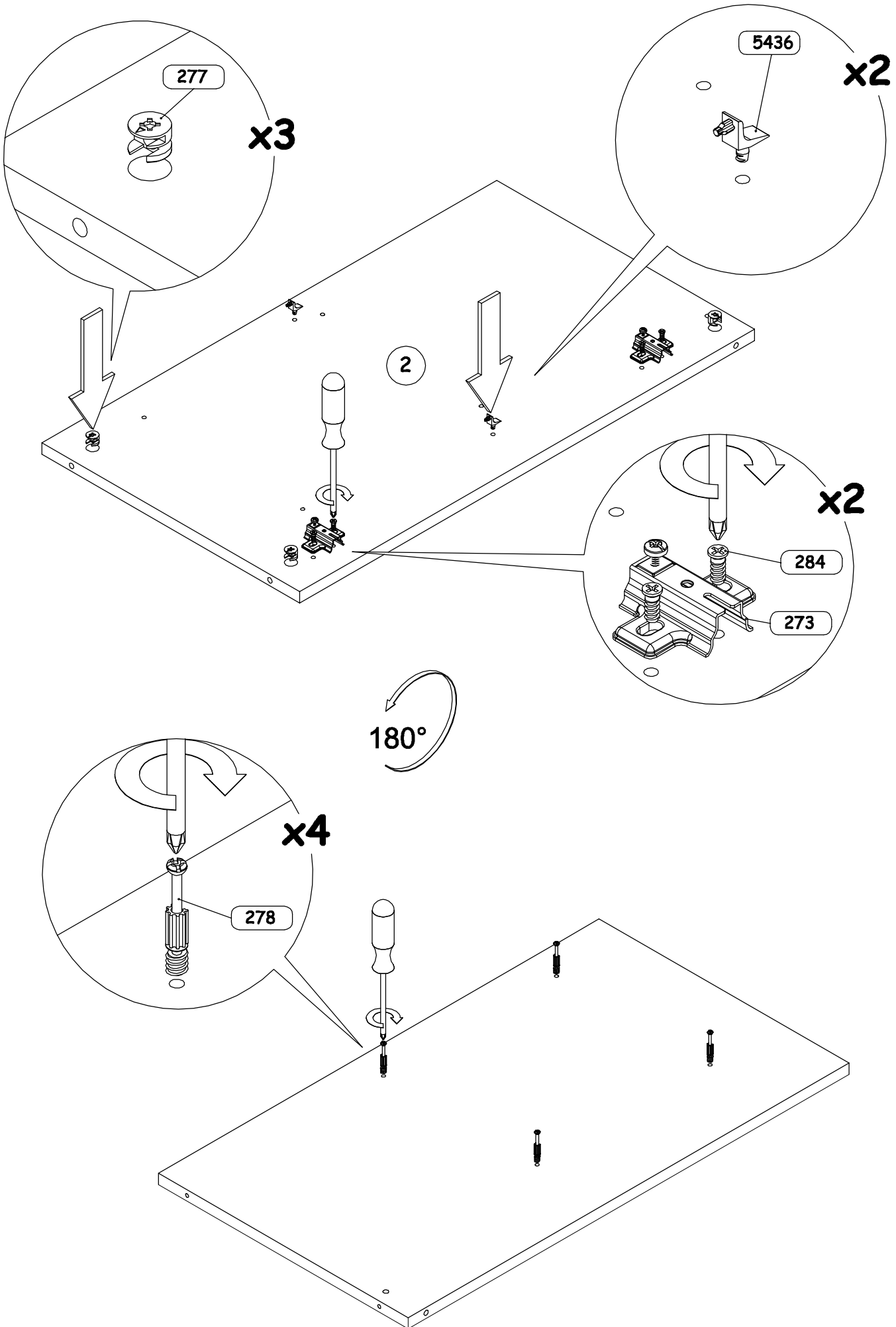
7



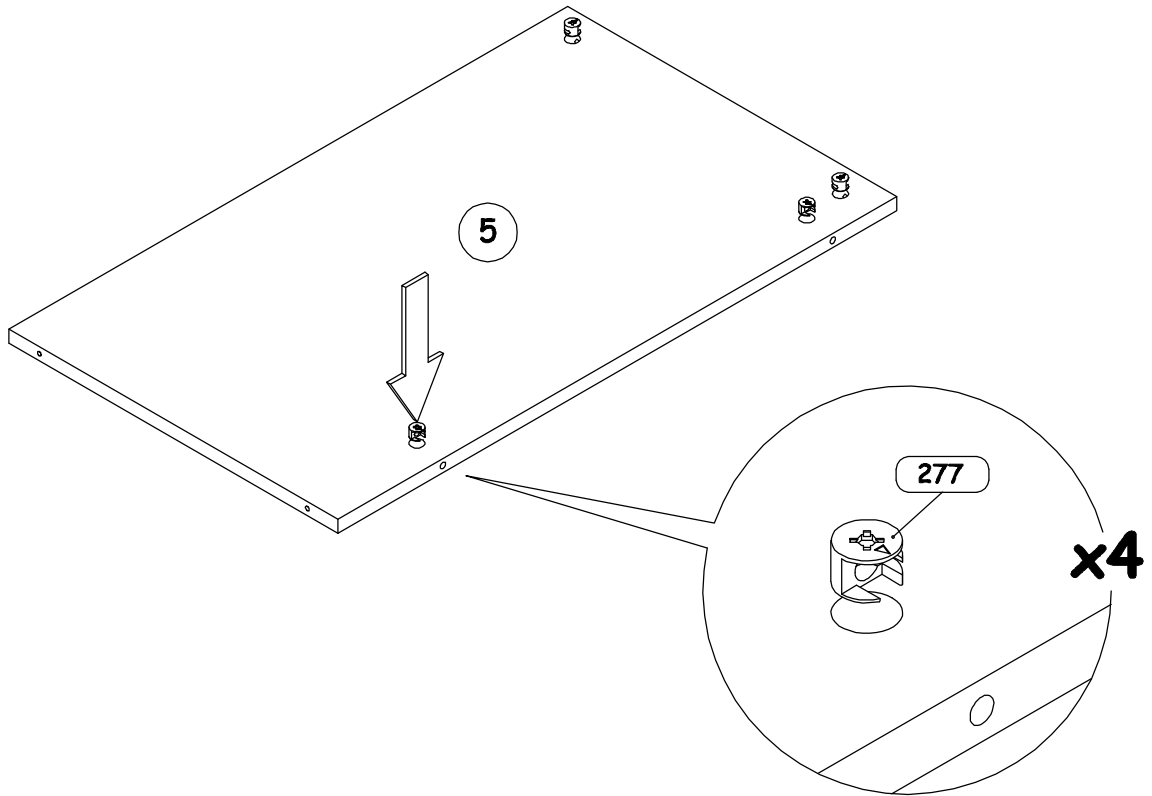
8



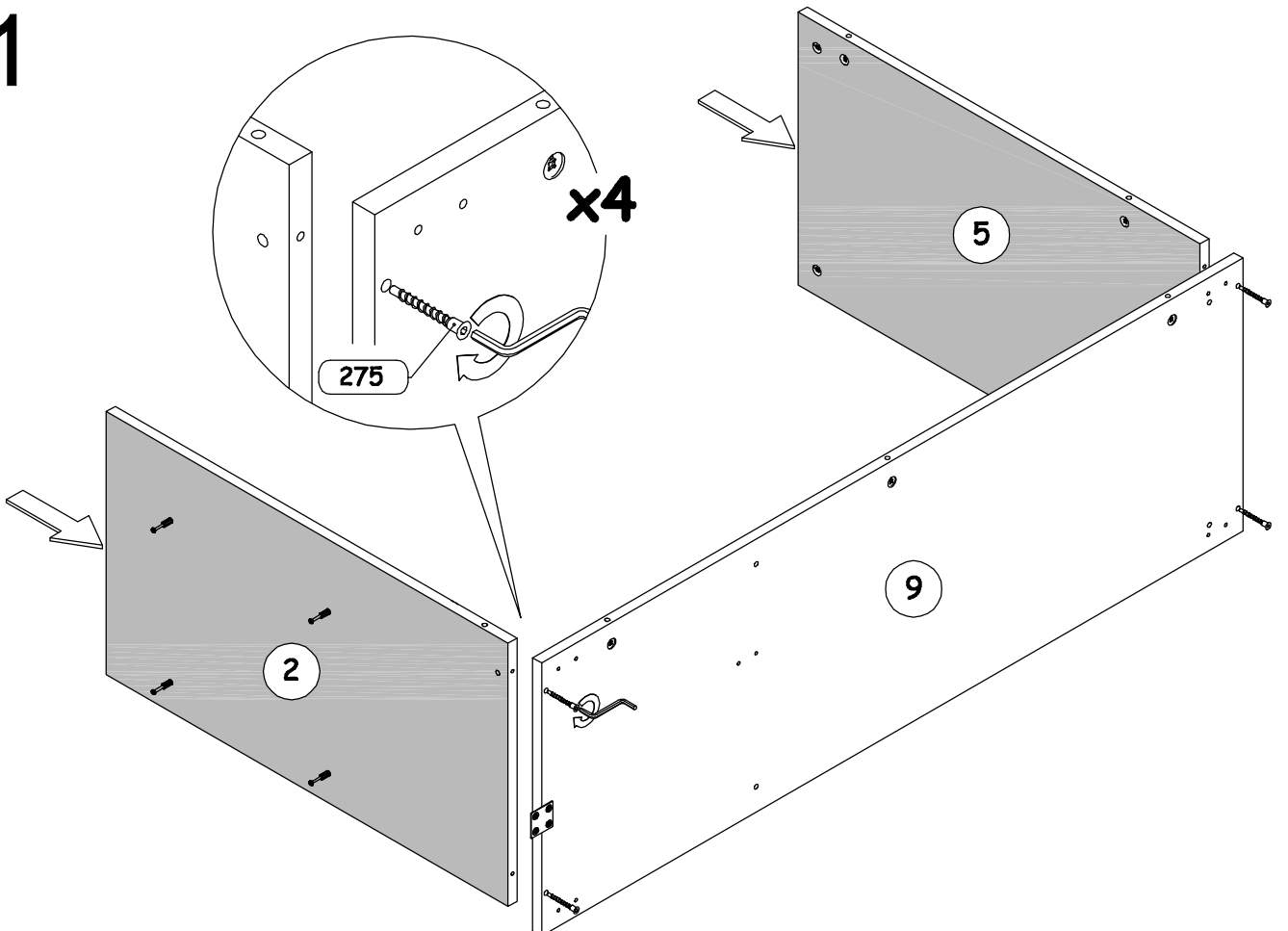
9



10

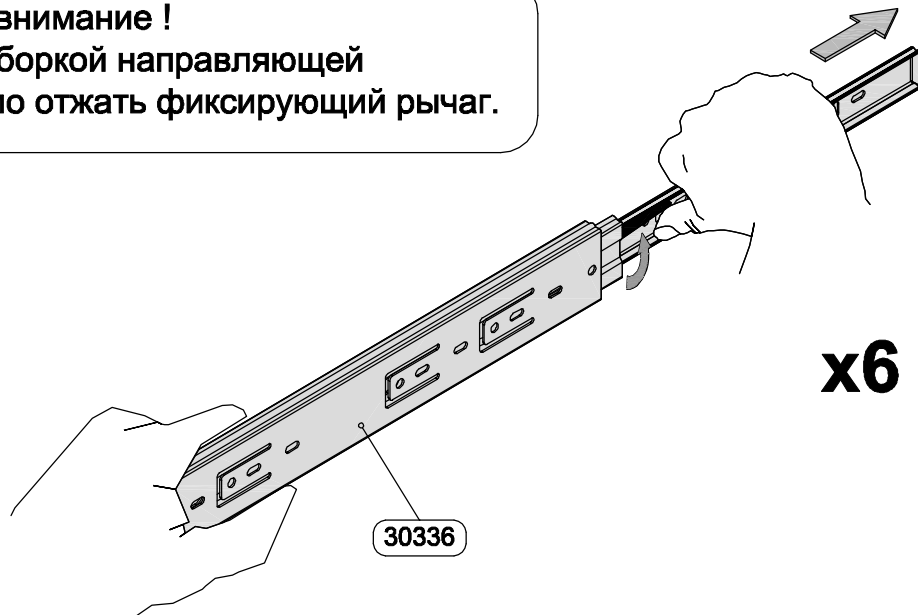


11



12

Обратите внимание !
Перед разборкой направляющей
необходимо отжать фиксирующий рычаг.

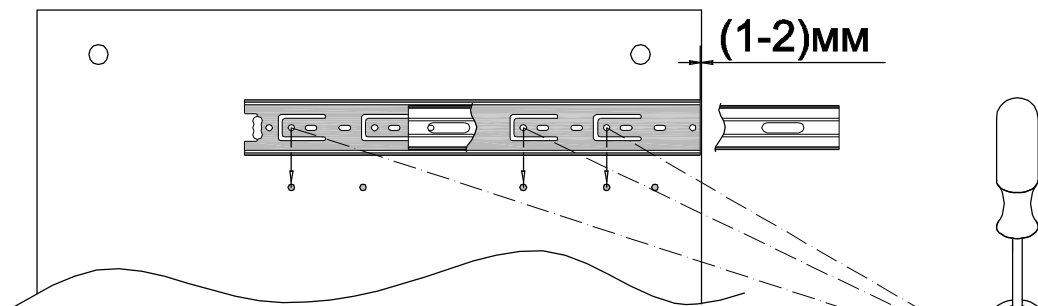


Обратите внимание !

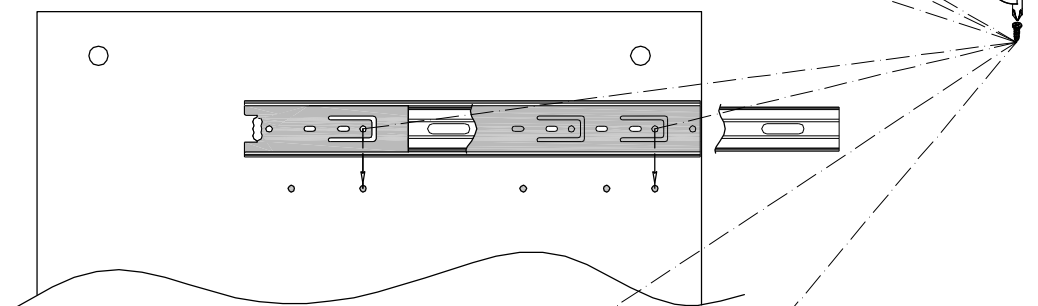
Направляющая в зависимости от ее модификации может крепиться к боковине одним из представленных ниже вариантов.

Во втором и третьем варианте крепления, третий шуруп вкручивается аналогично первому варианту, но не по наконечникам а в имеющееся круглое отверстие на направляющей.

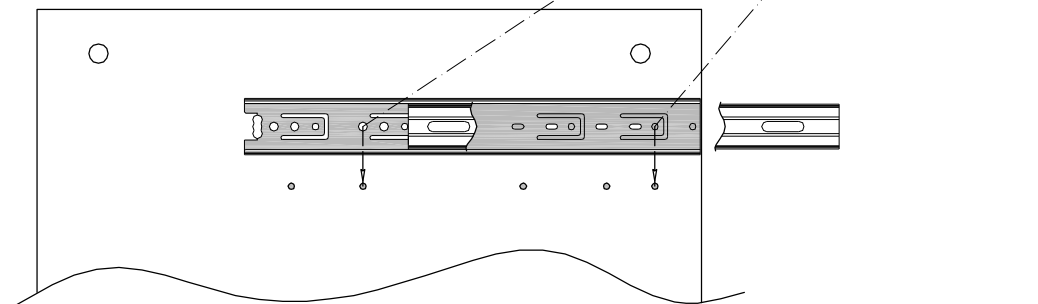
1 вариант



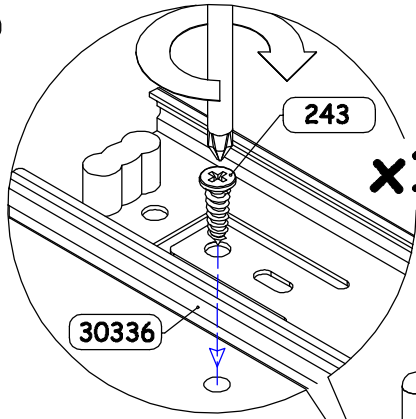
2 вариант



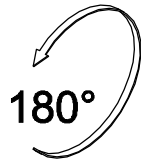
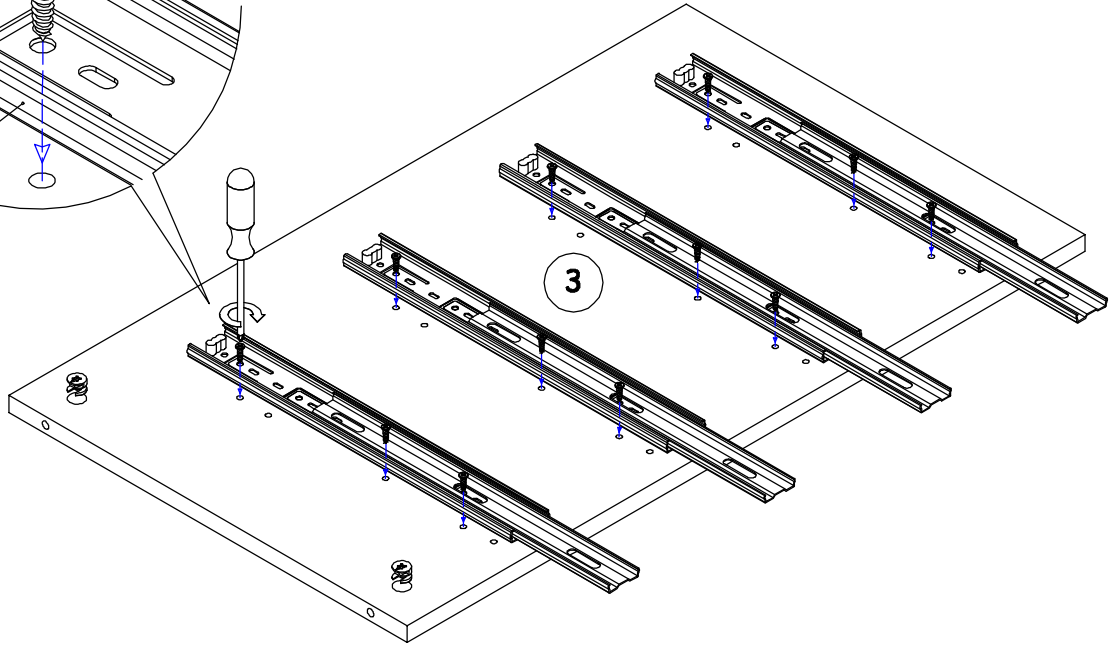
3 вариант



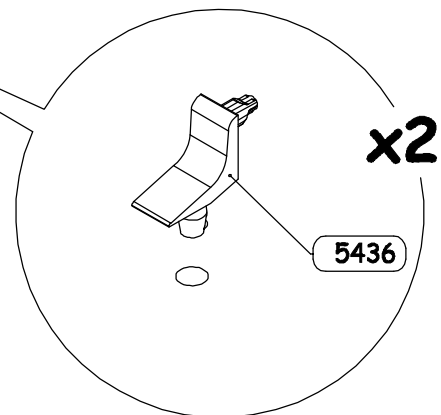
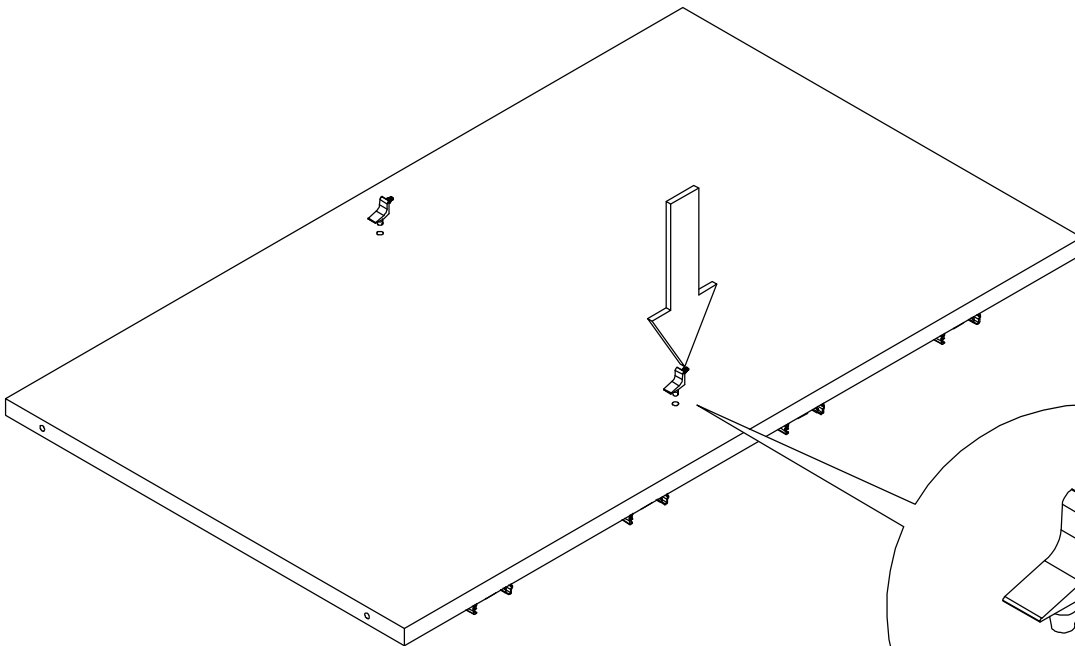
13



x12



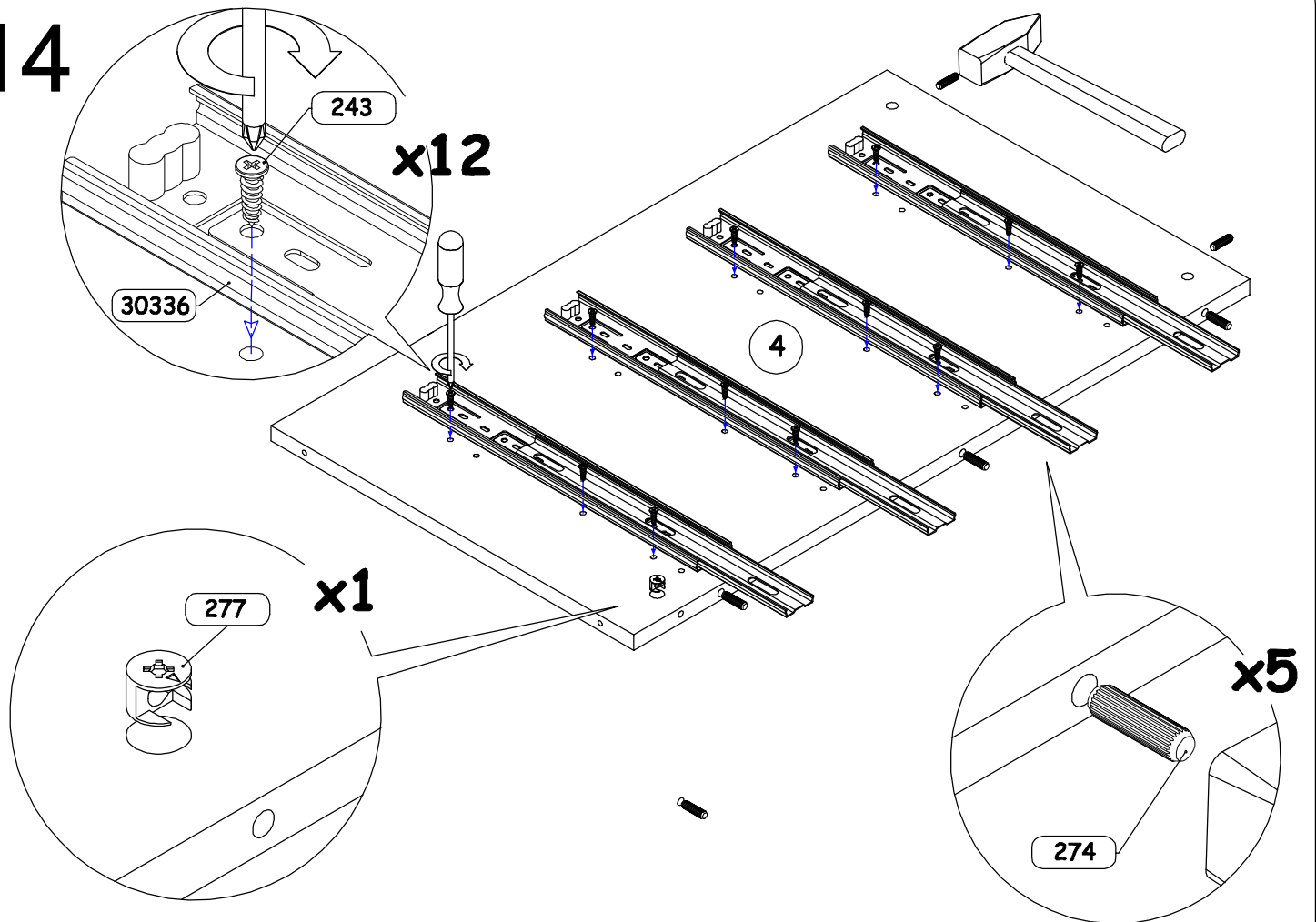
180°



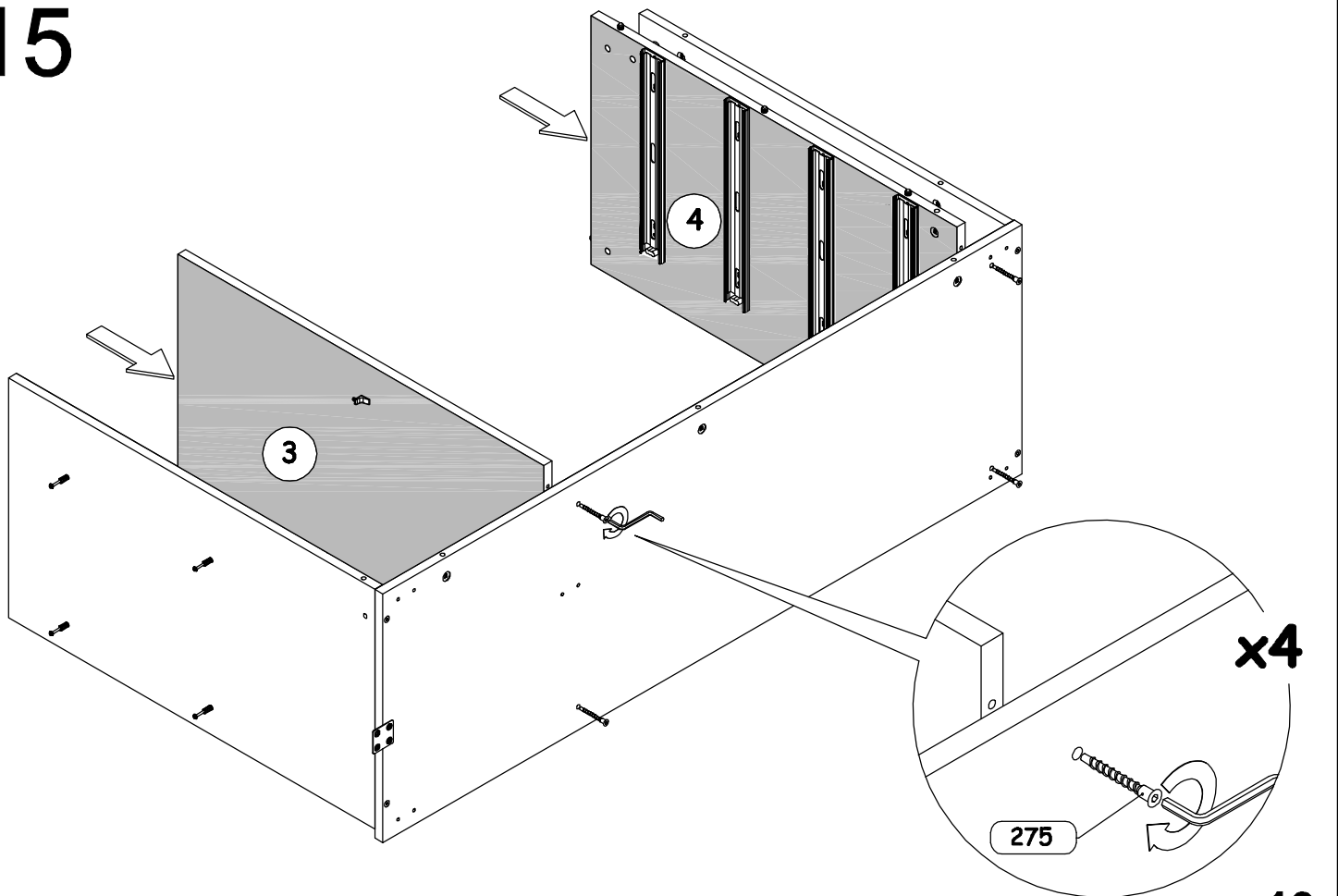
x2

5436

14

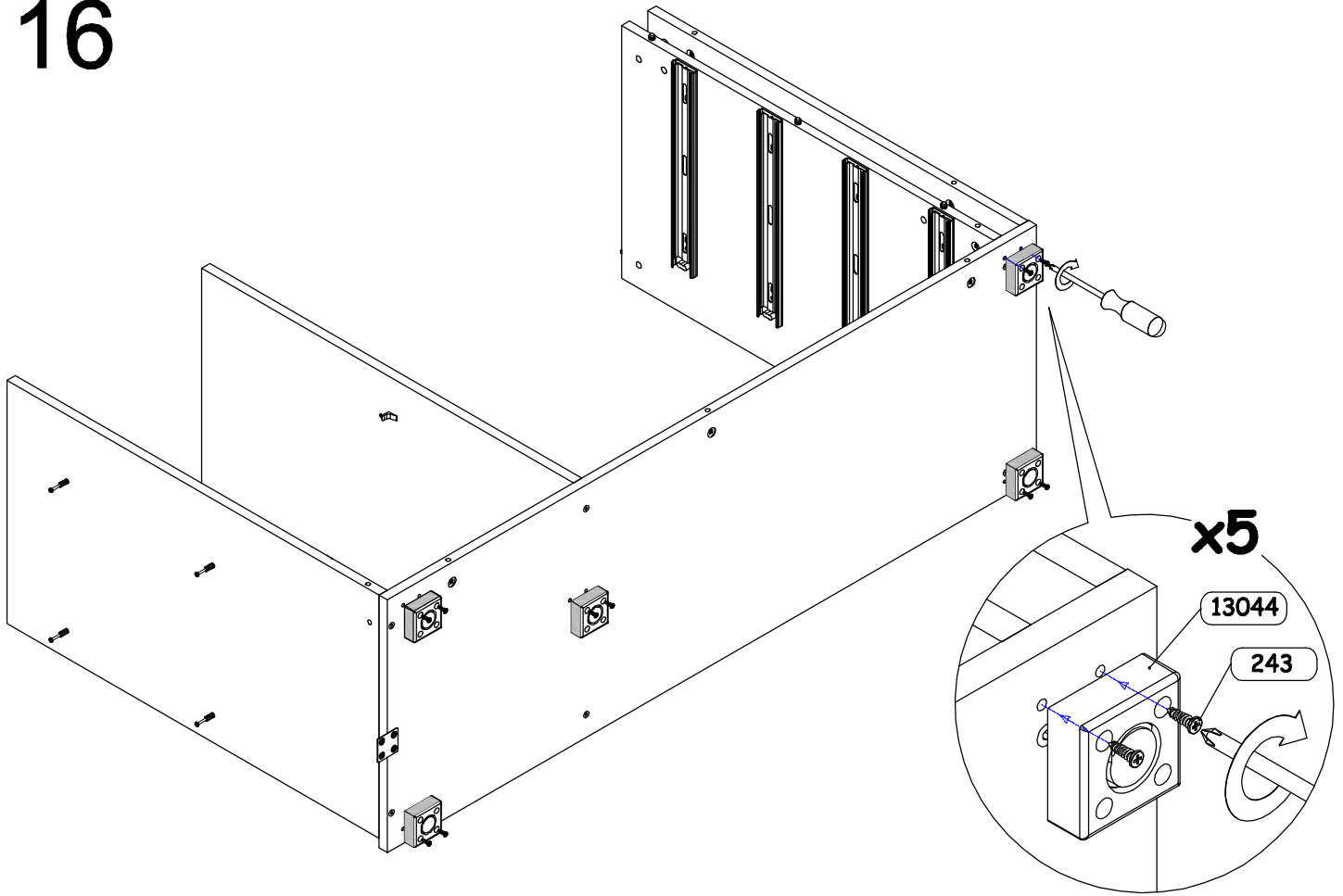


15

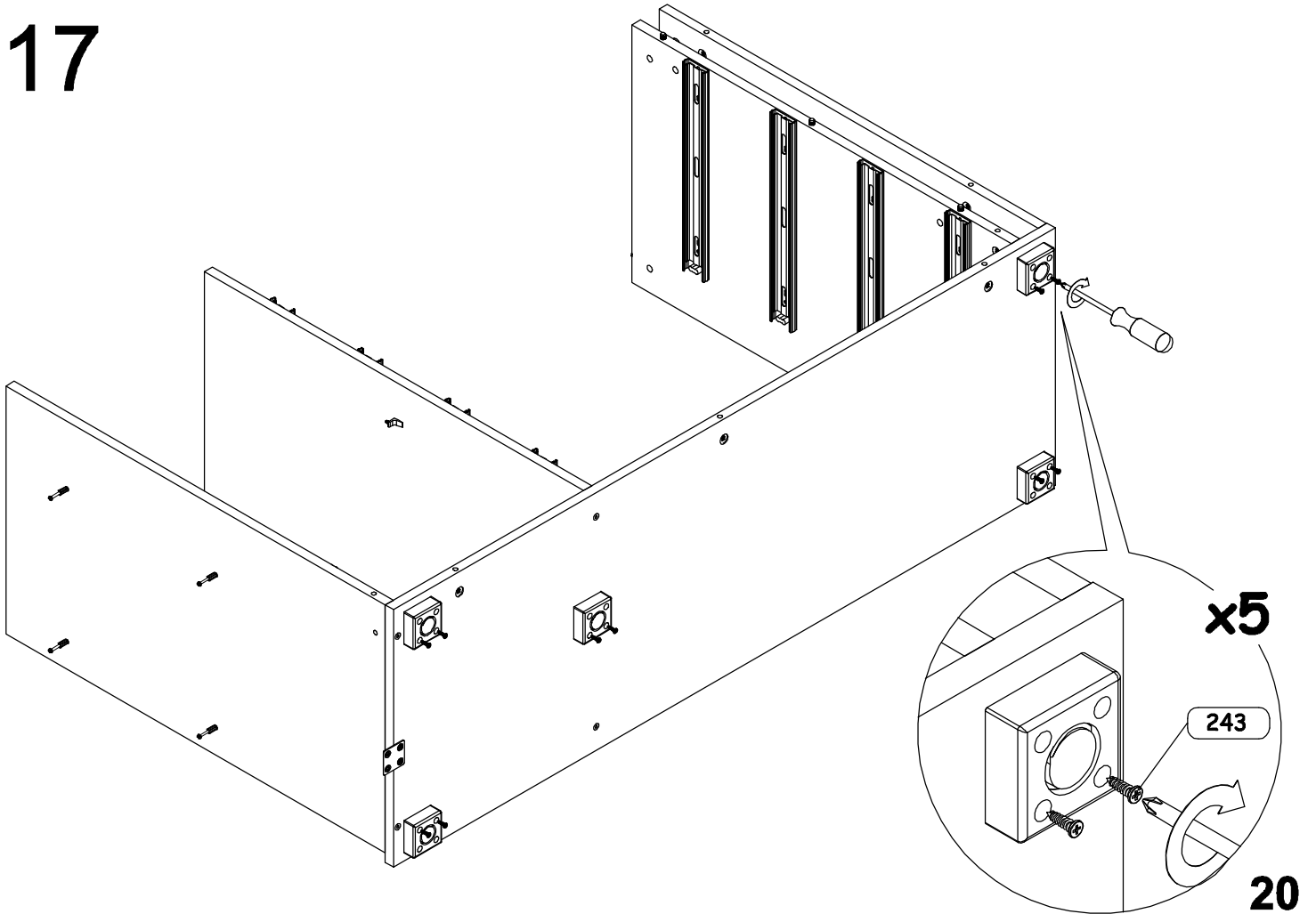


19

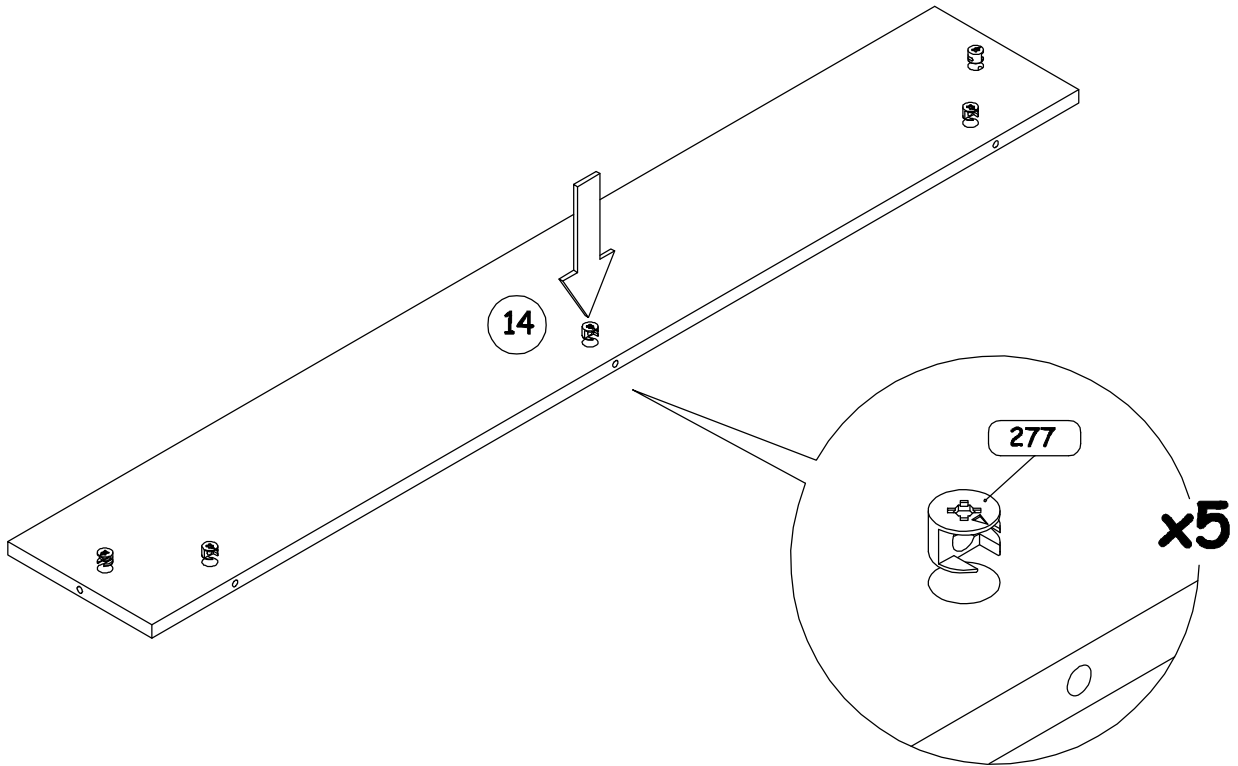
16



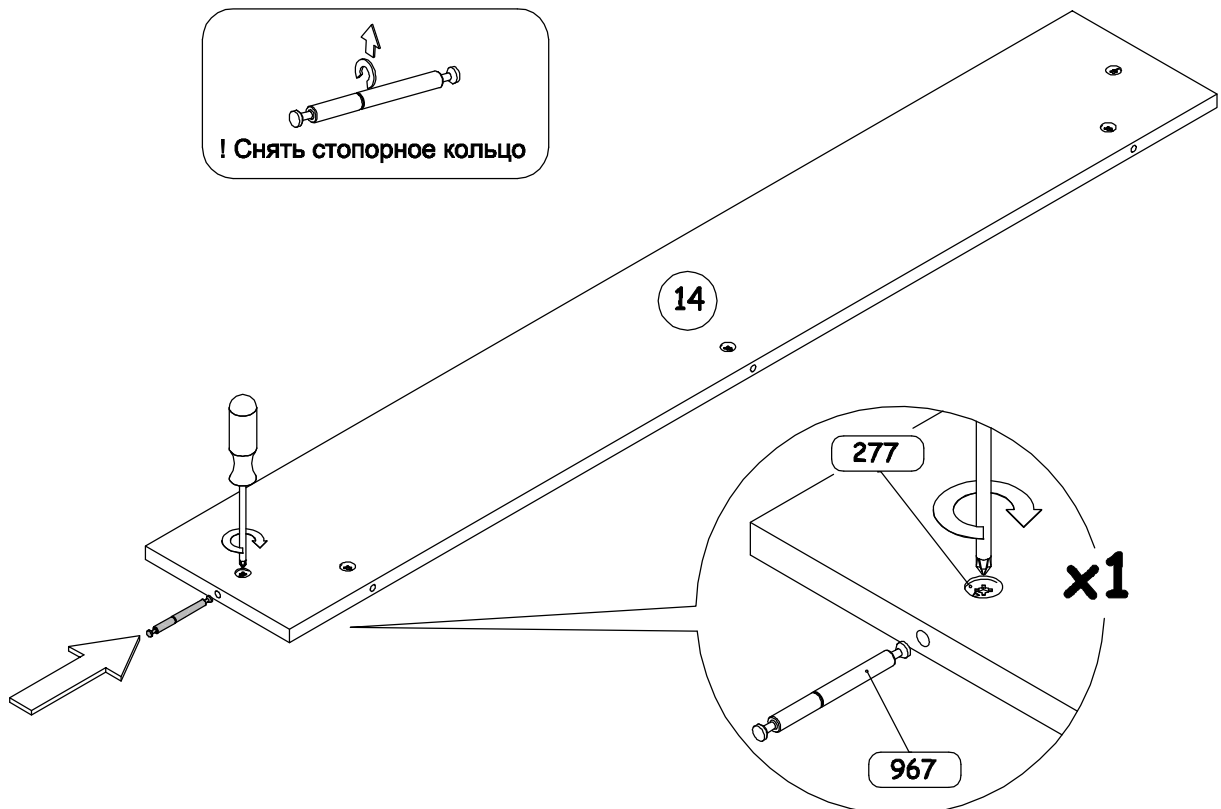
17



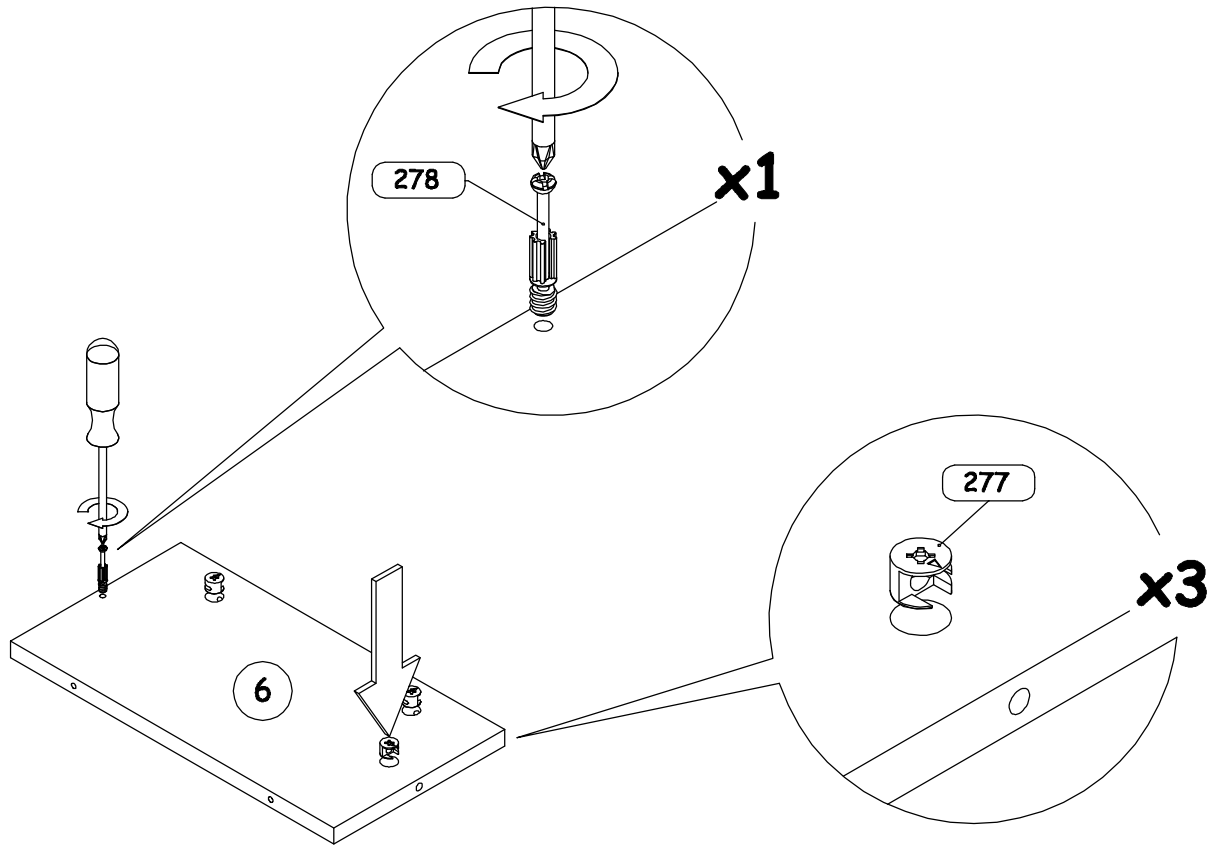
18



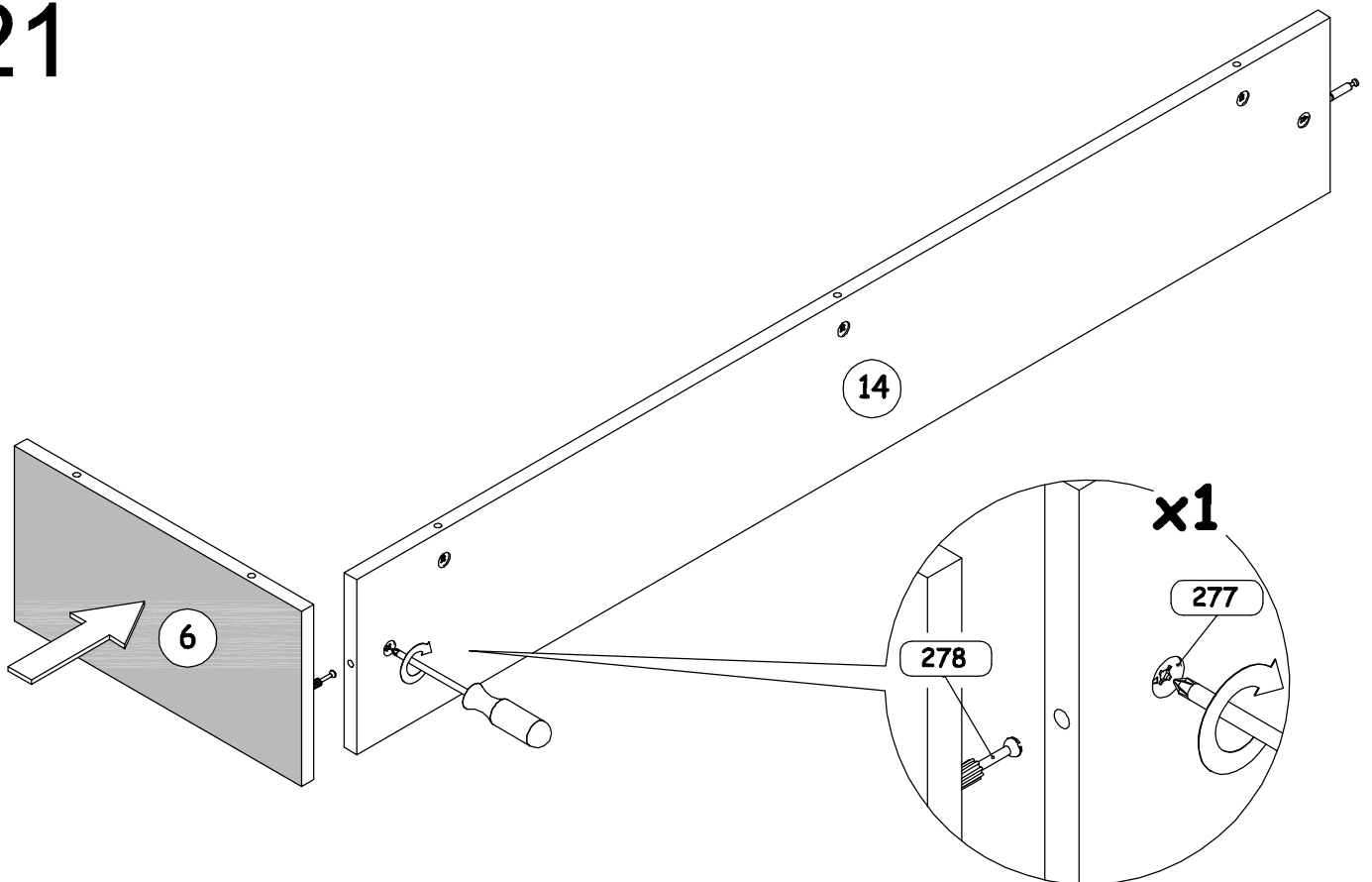
19



20

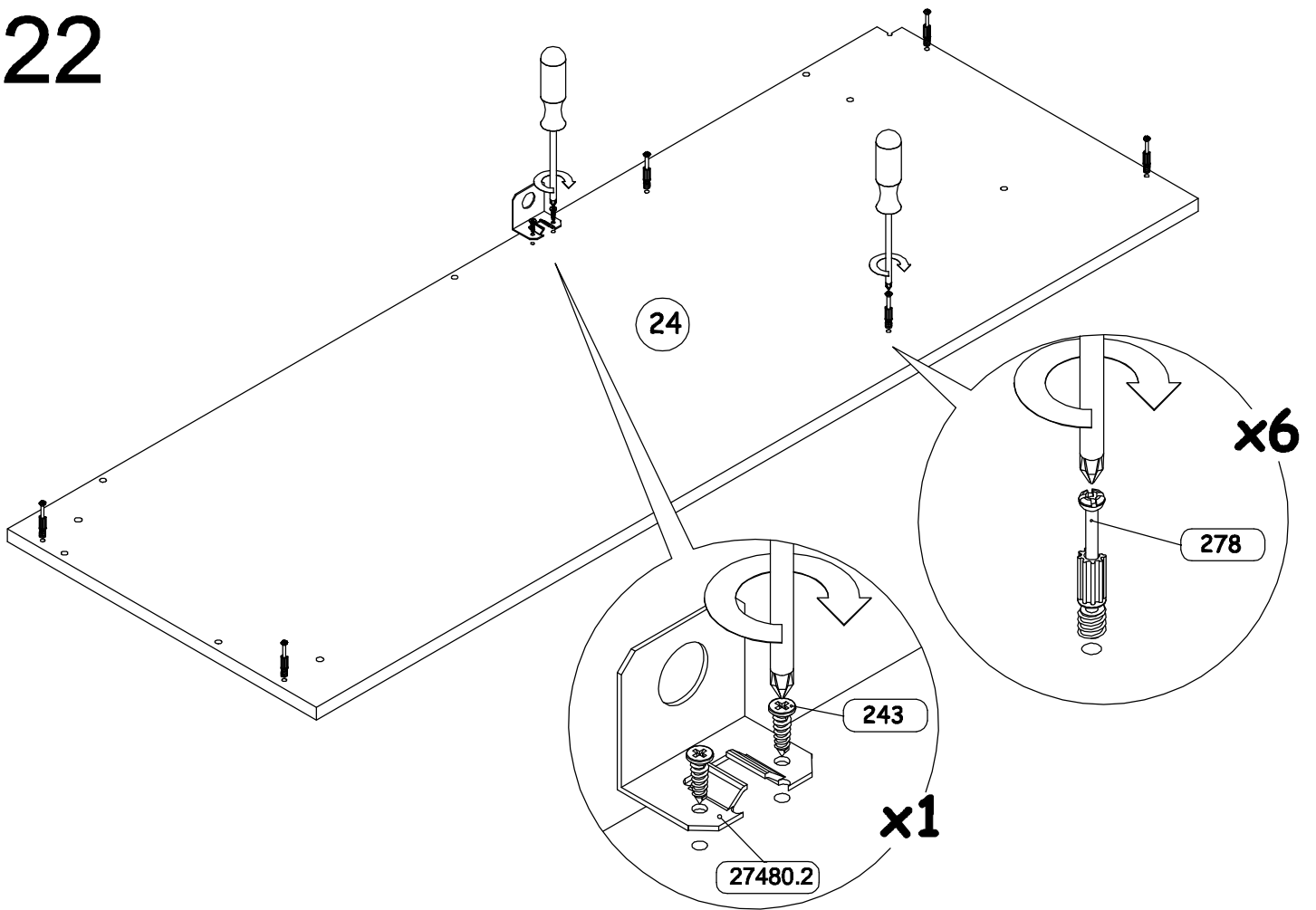


21

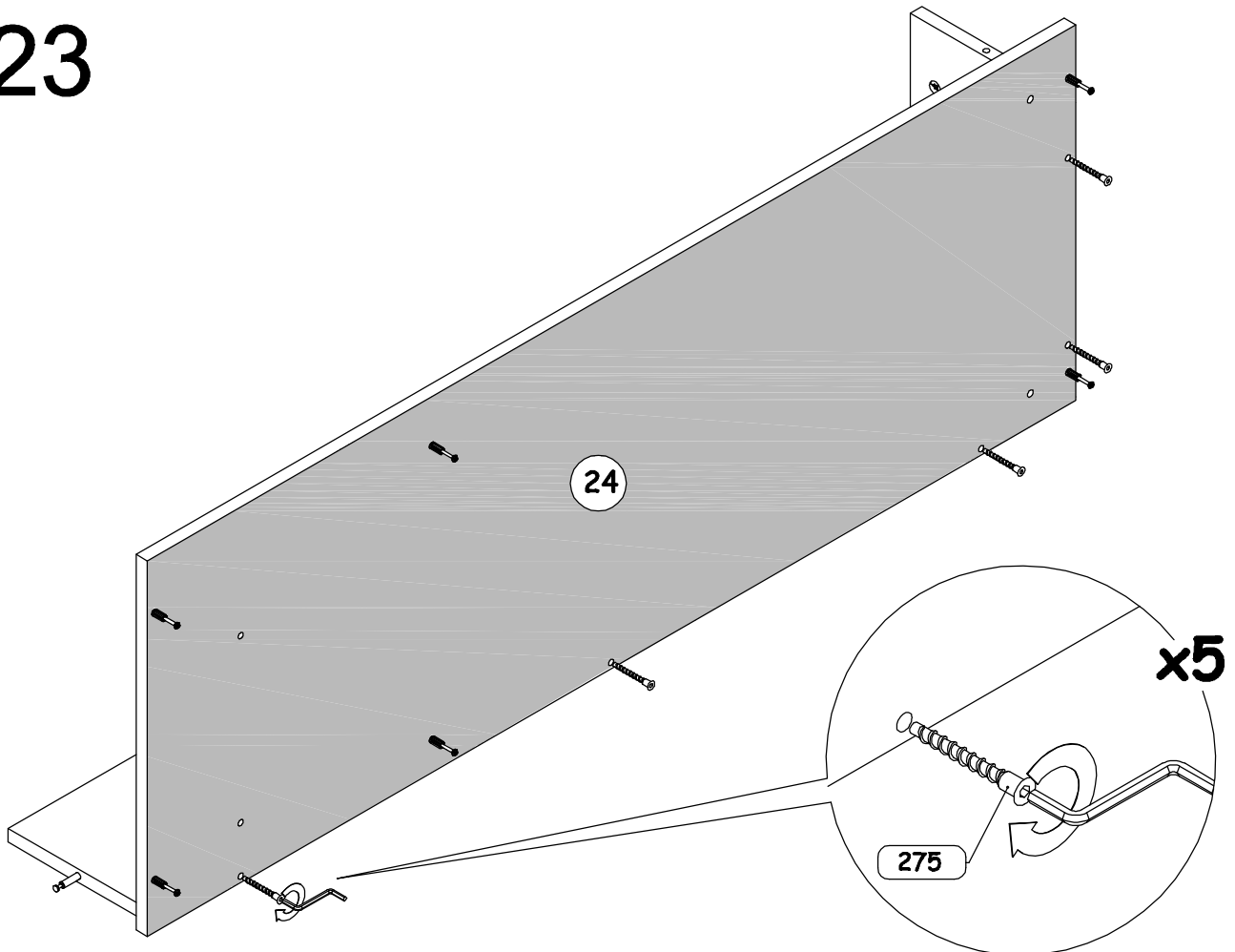


22

22

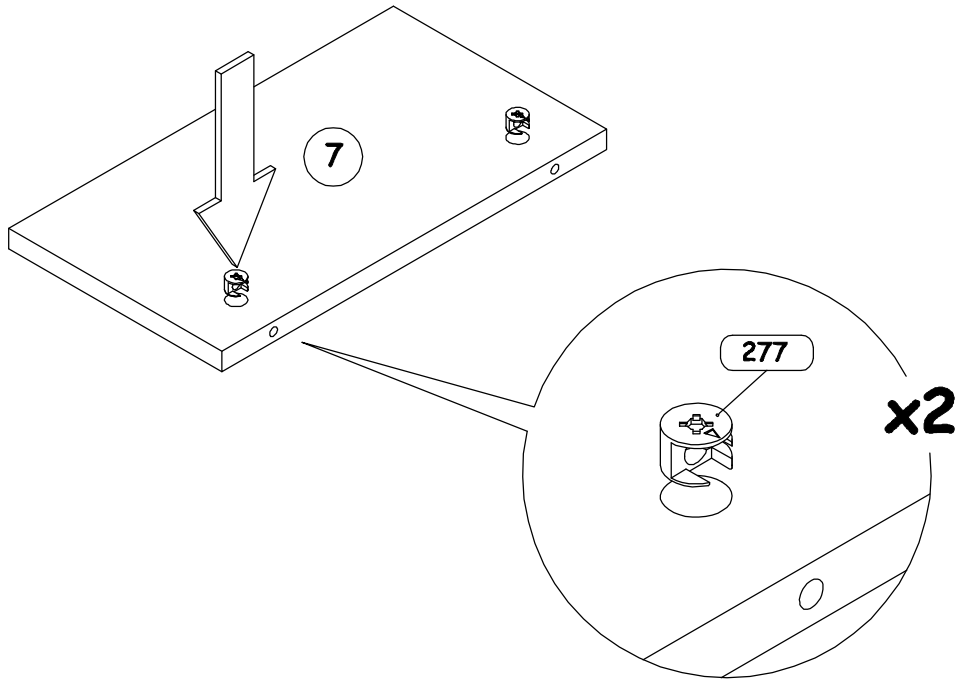


23

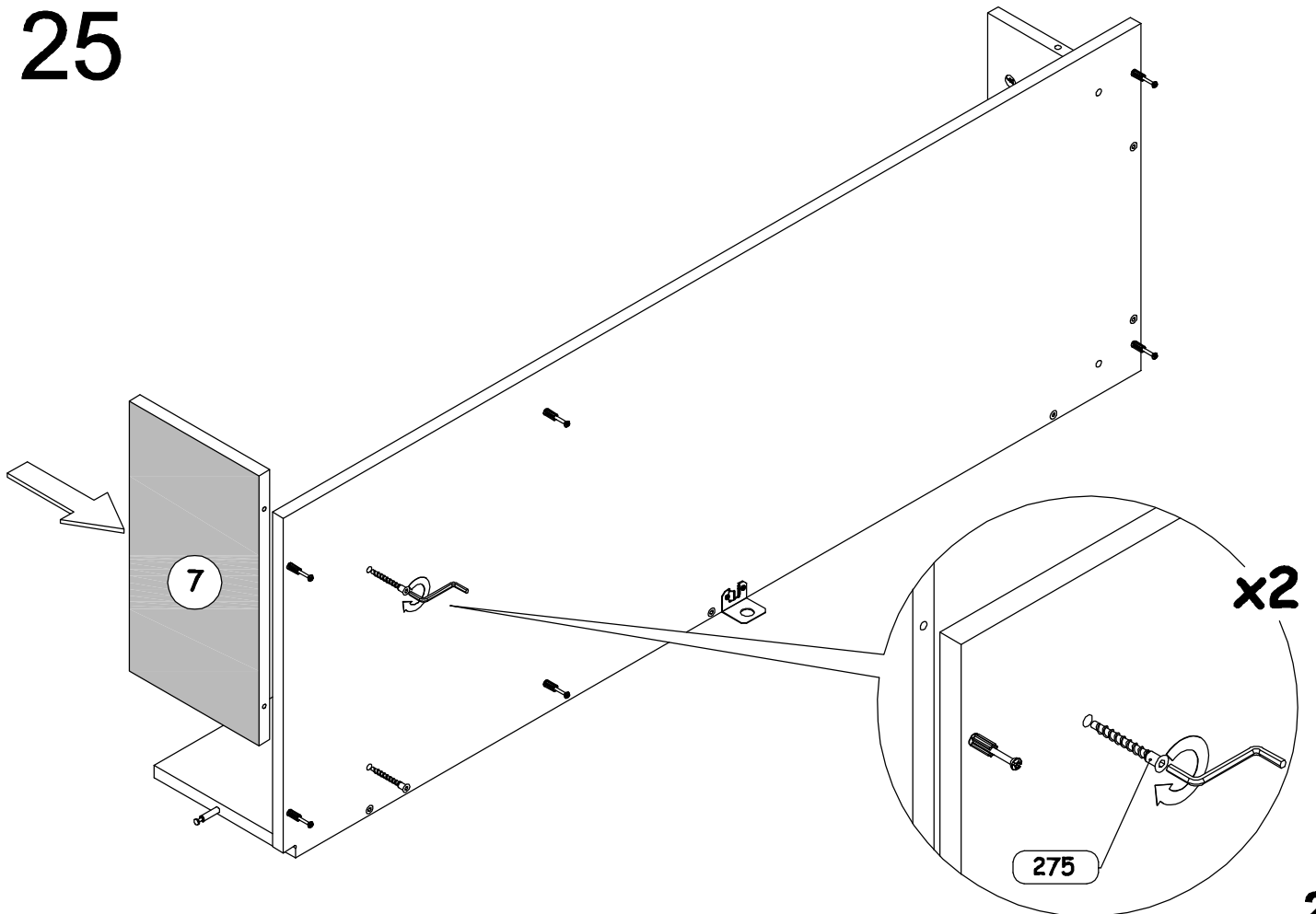


23

24

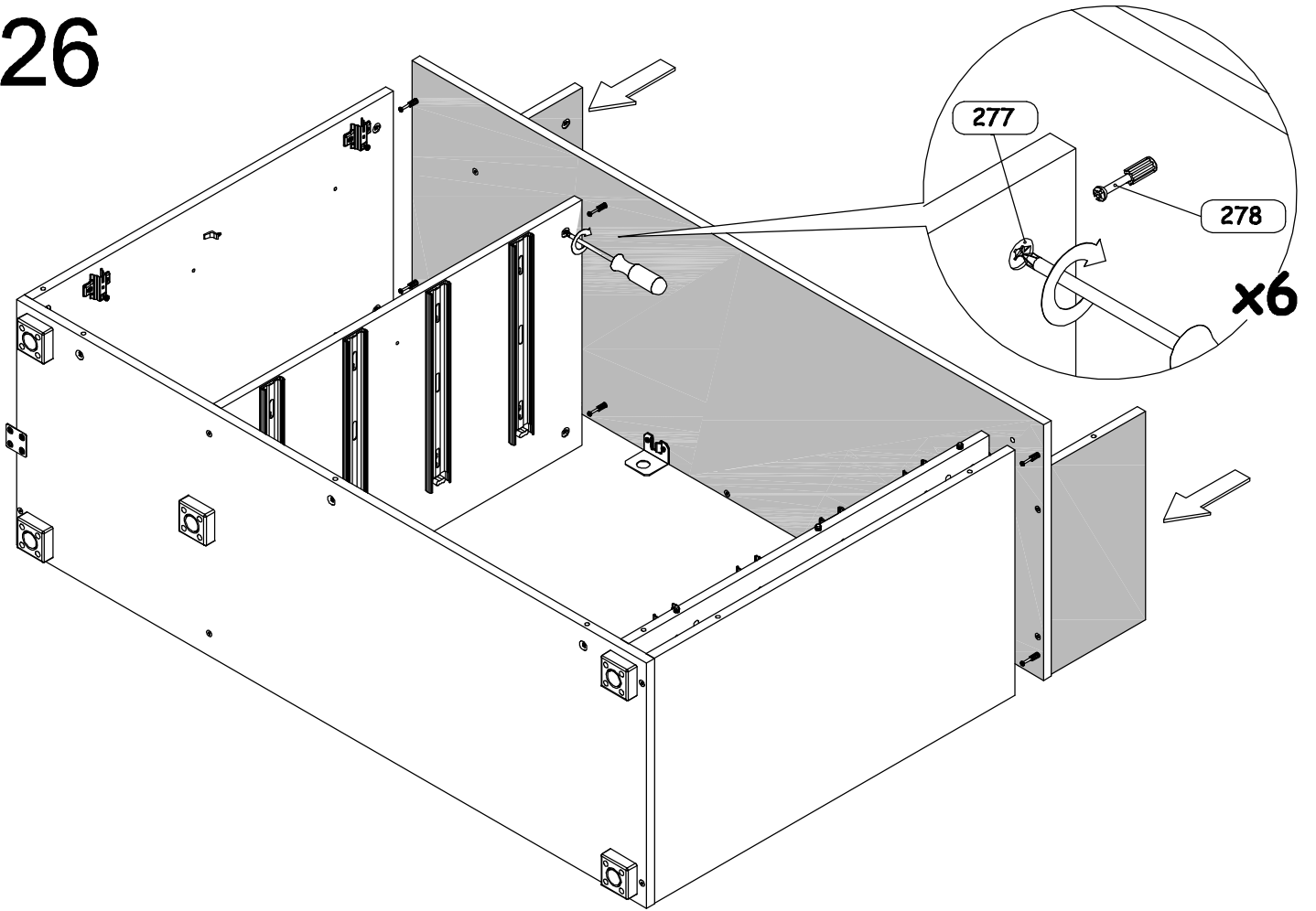


25

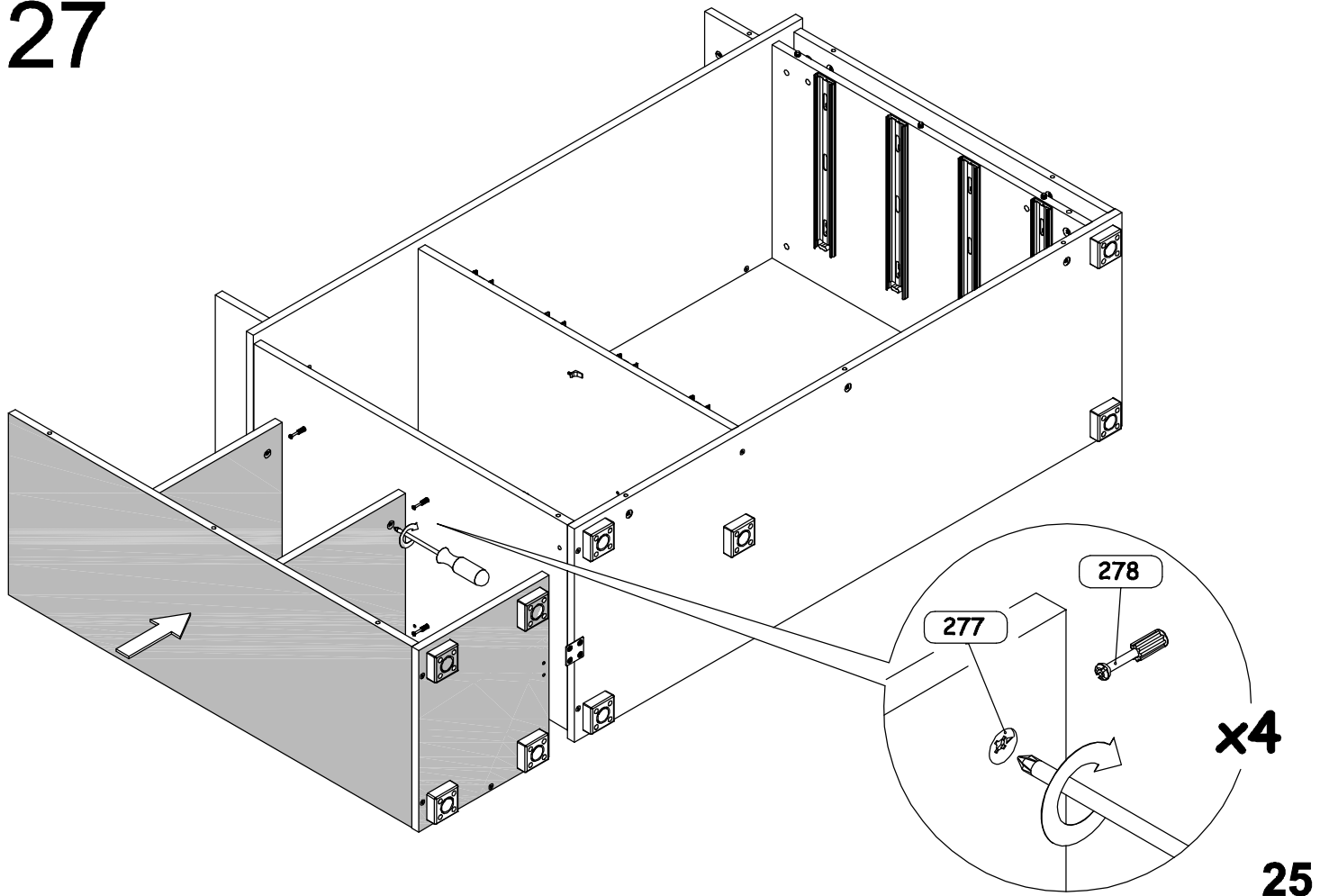


24

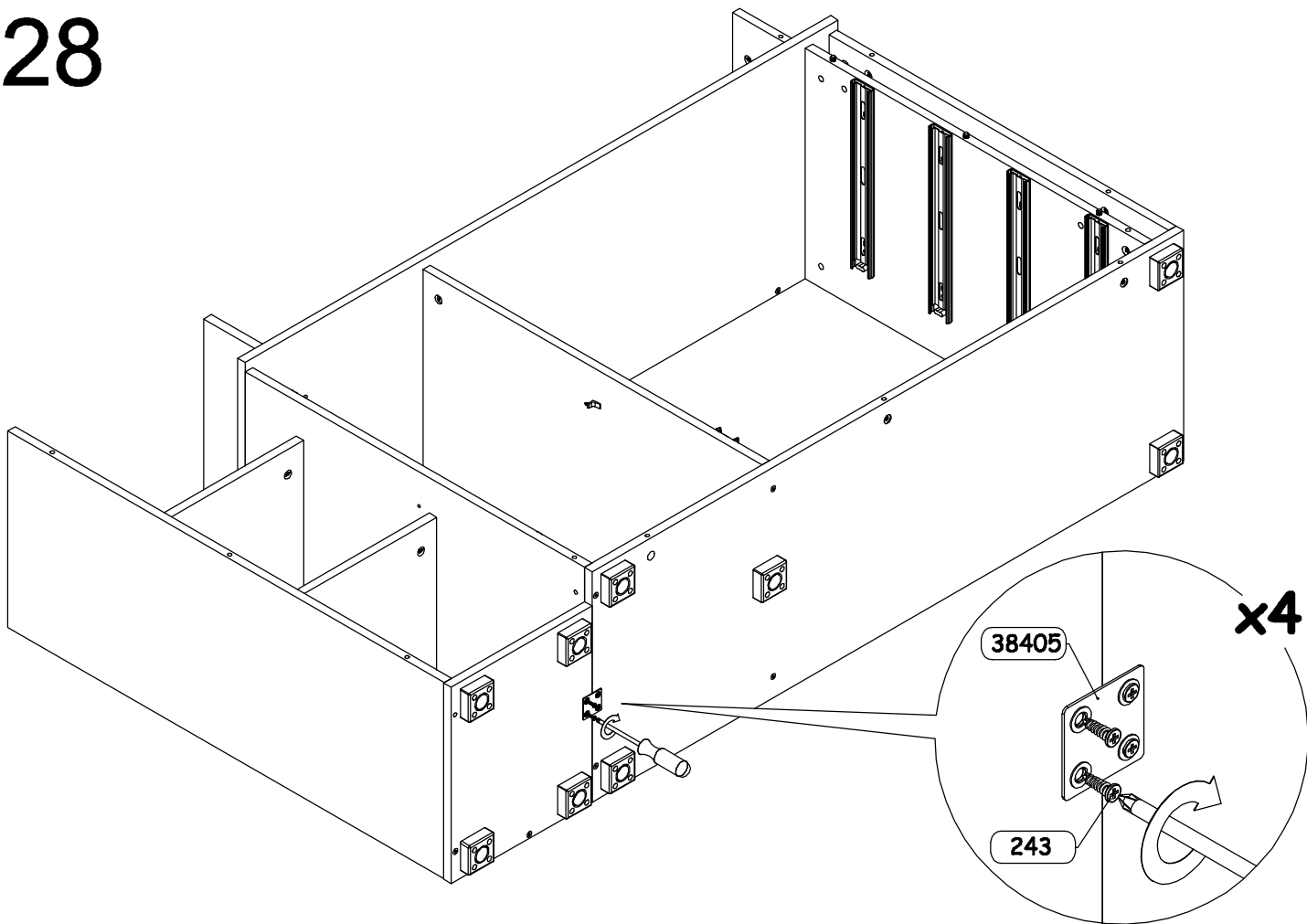
26



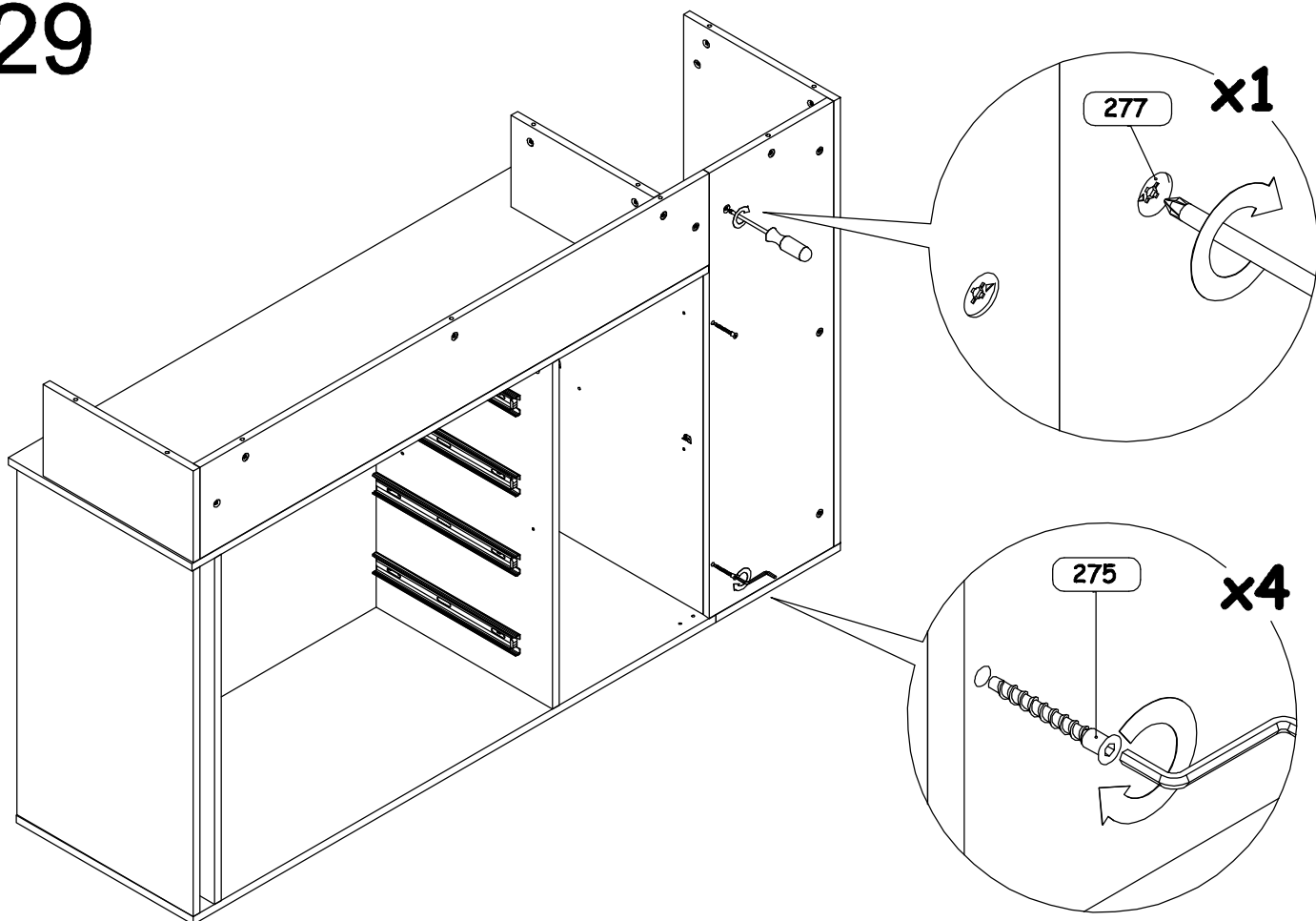
27



28

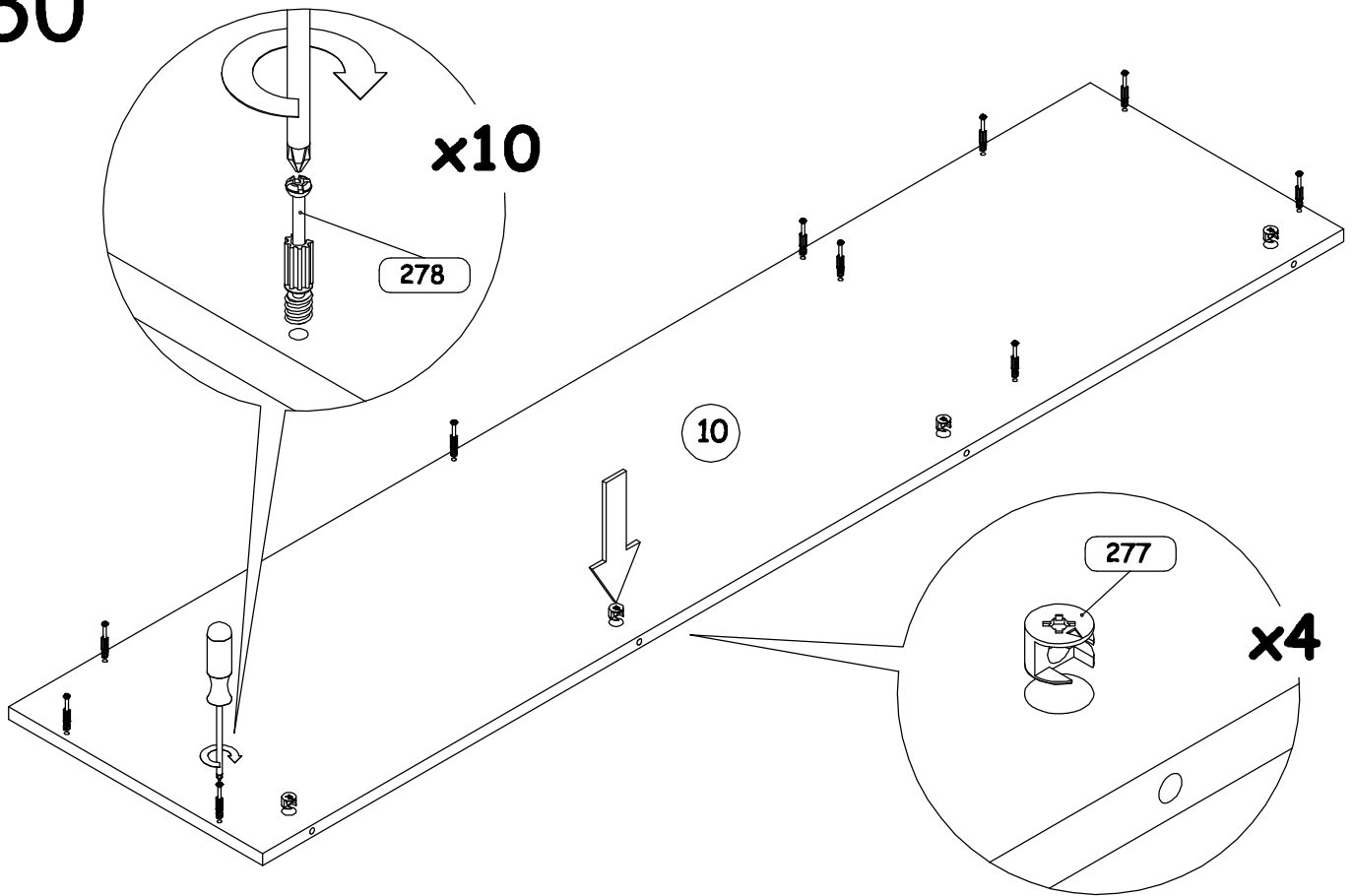


29

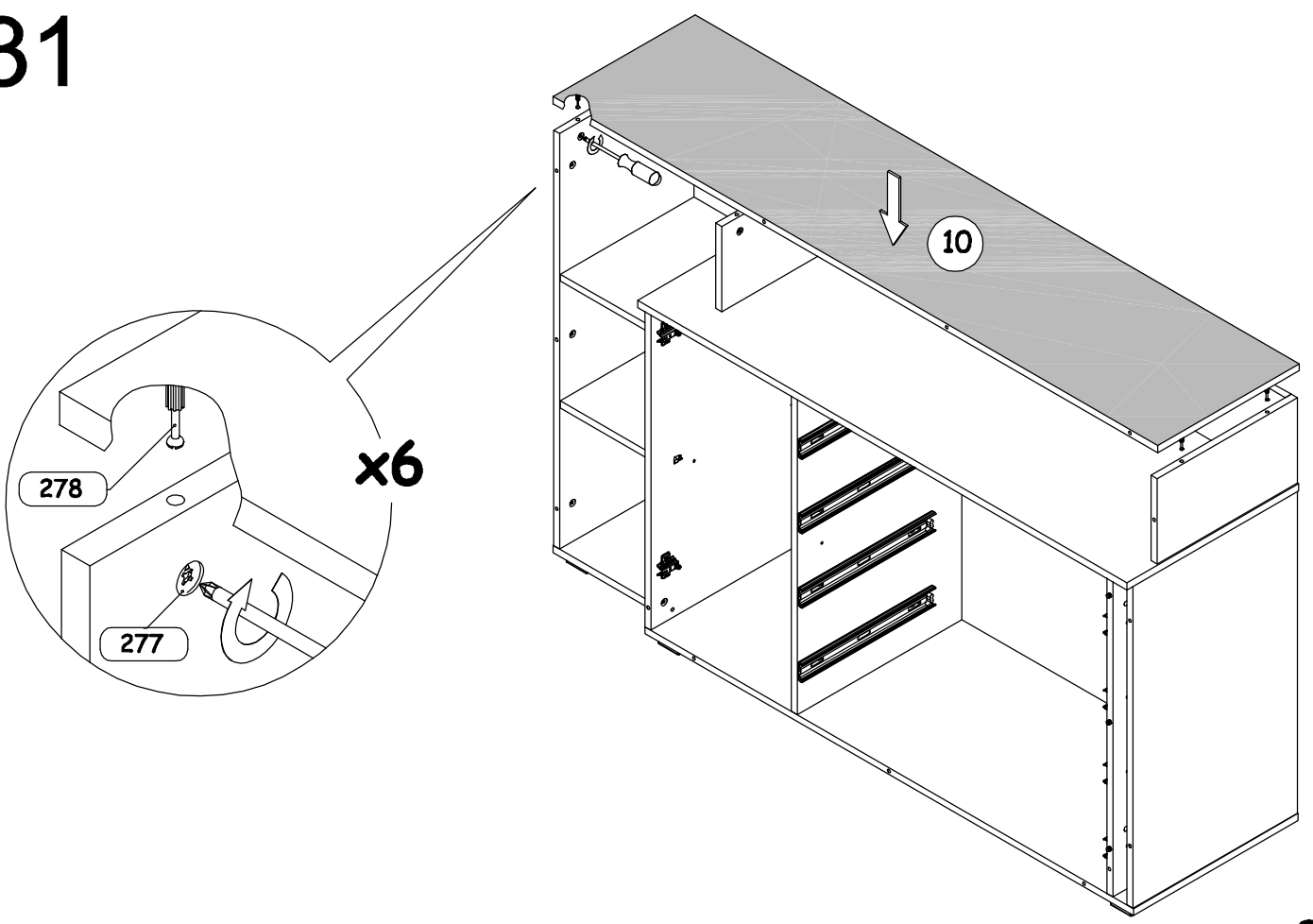


26

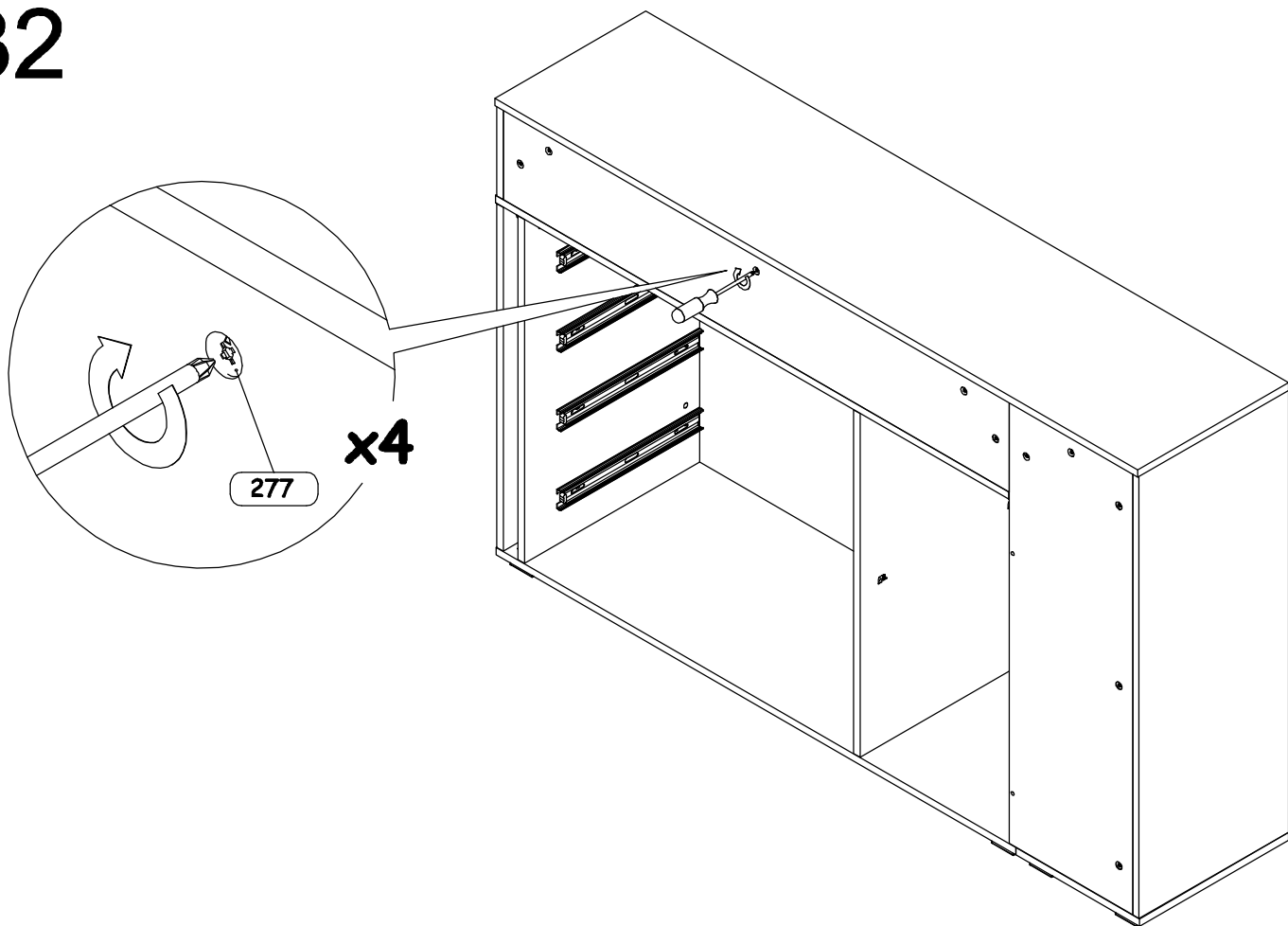
30



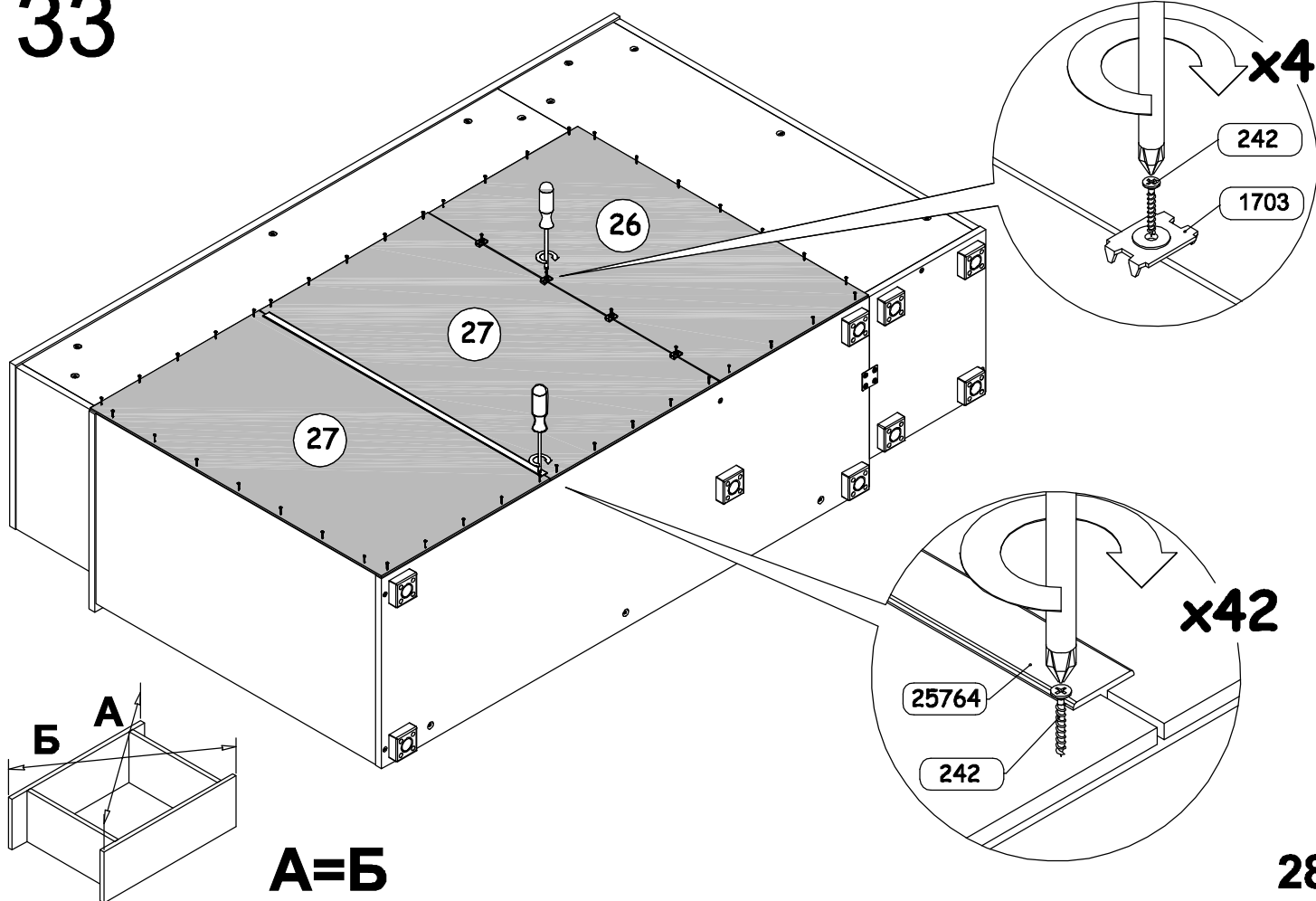
31



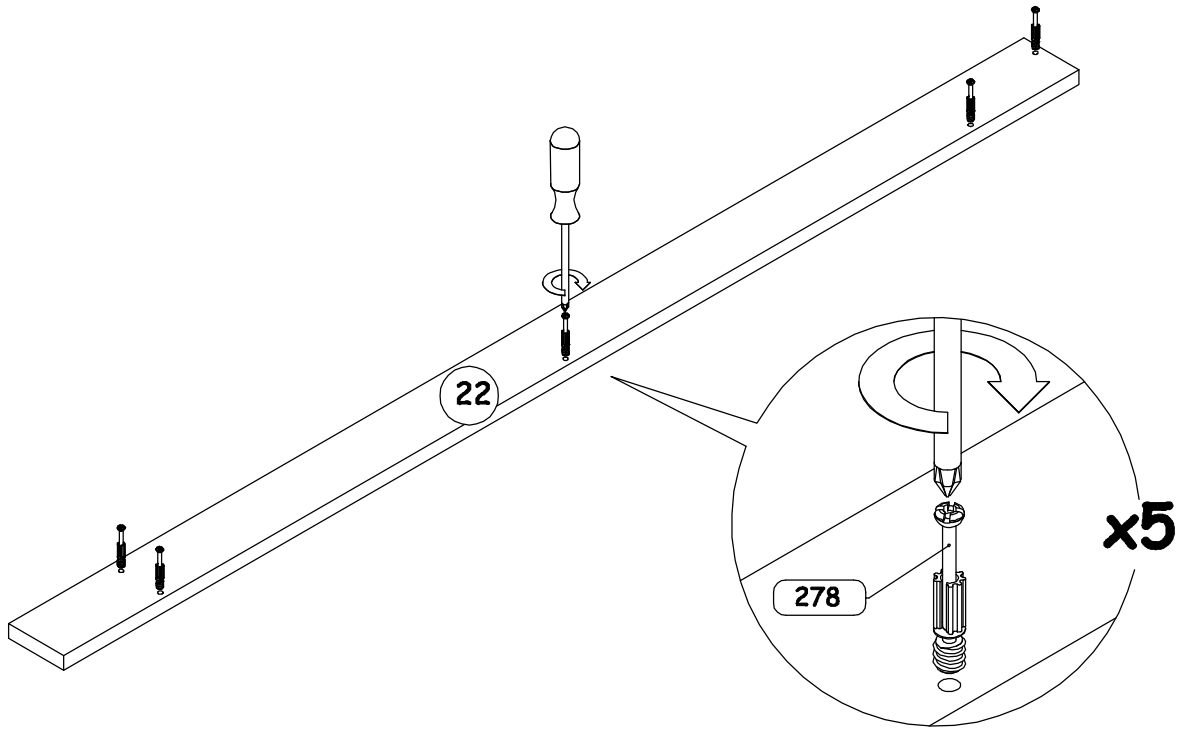
32



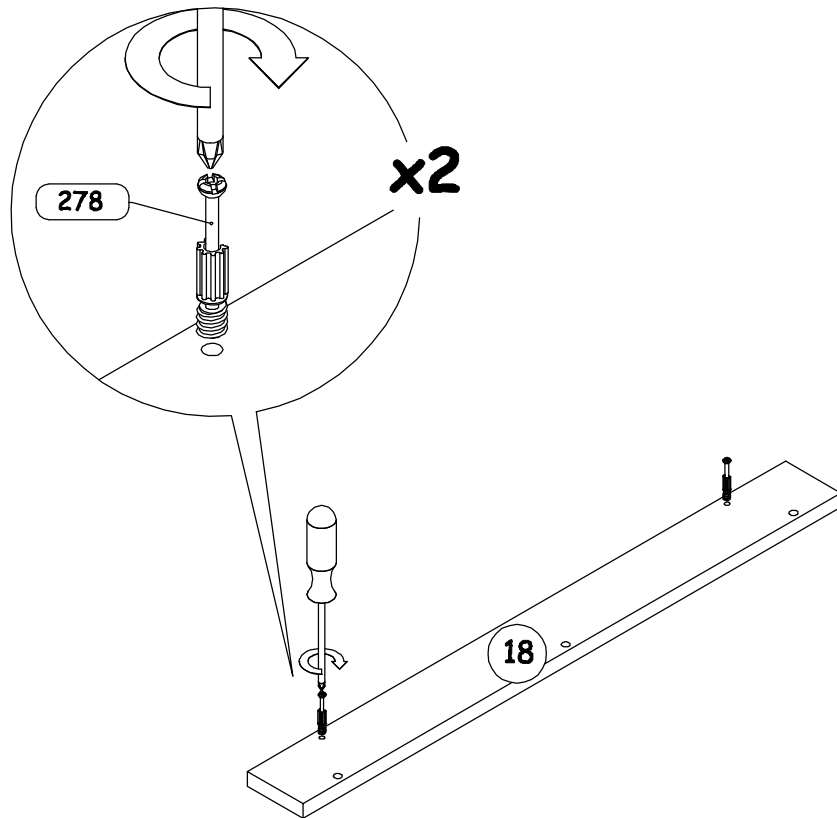
33



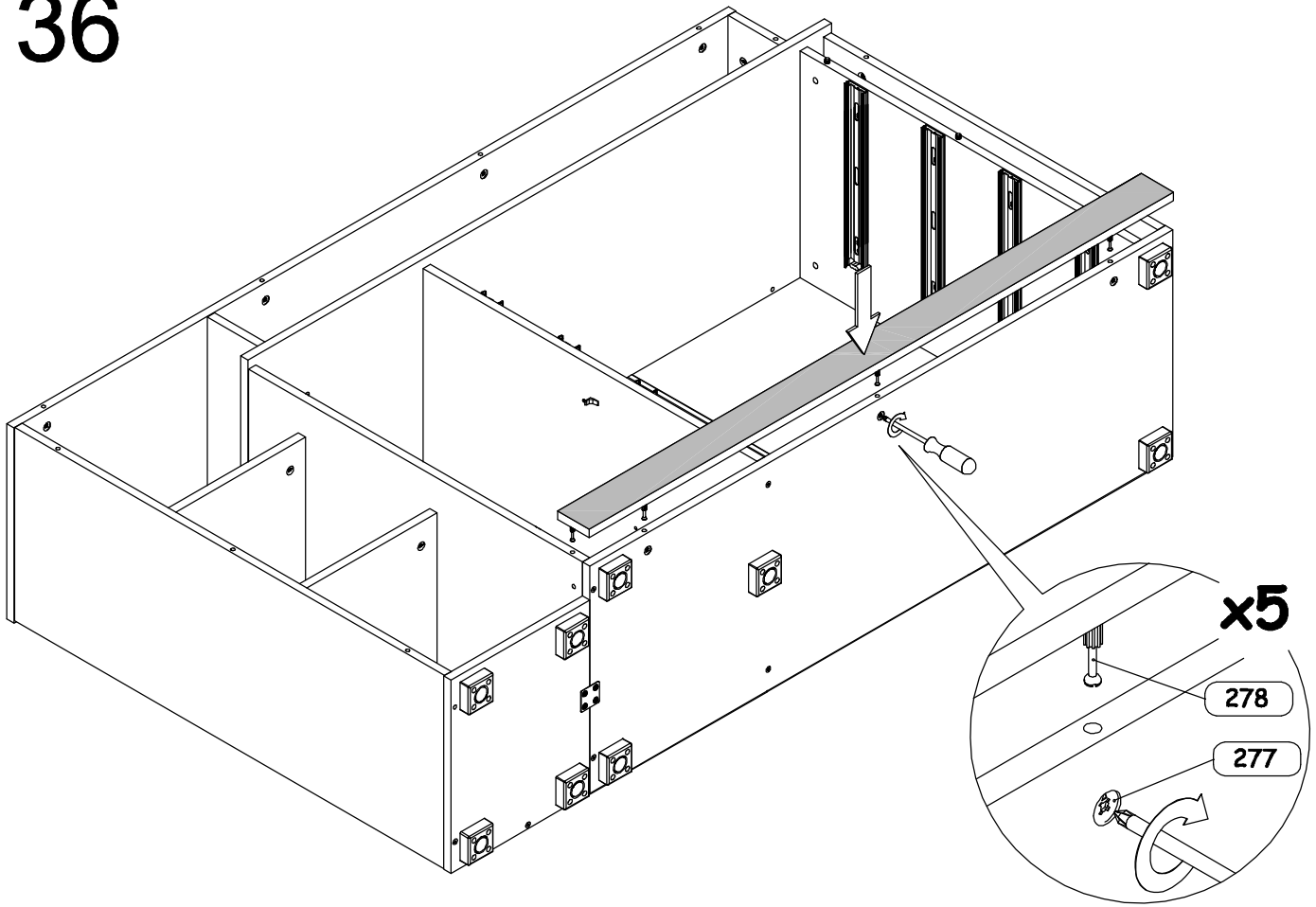
34



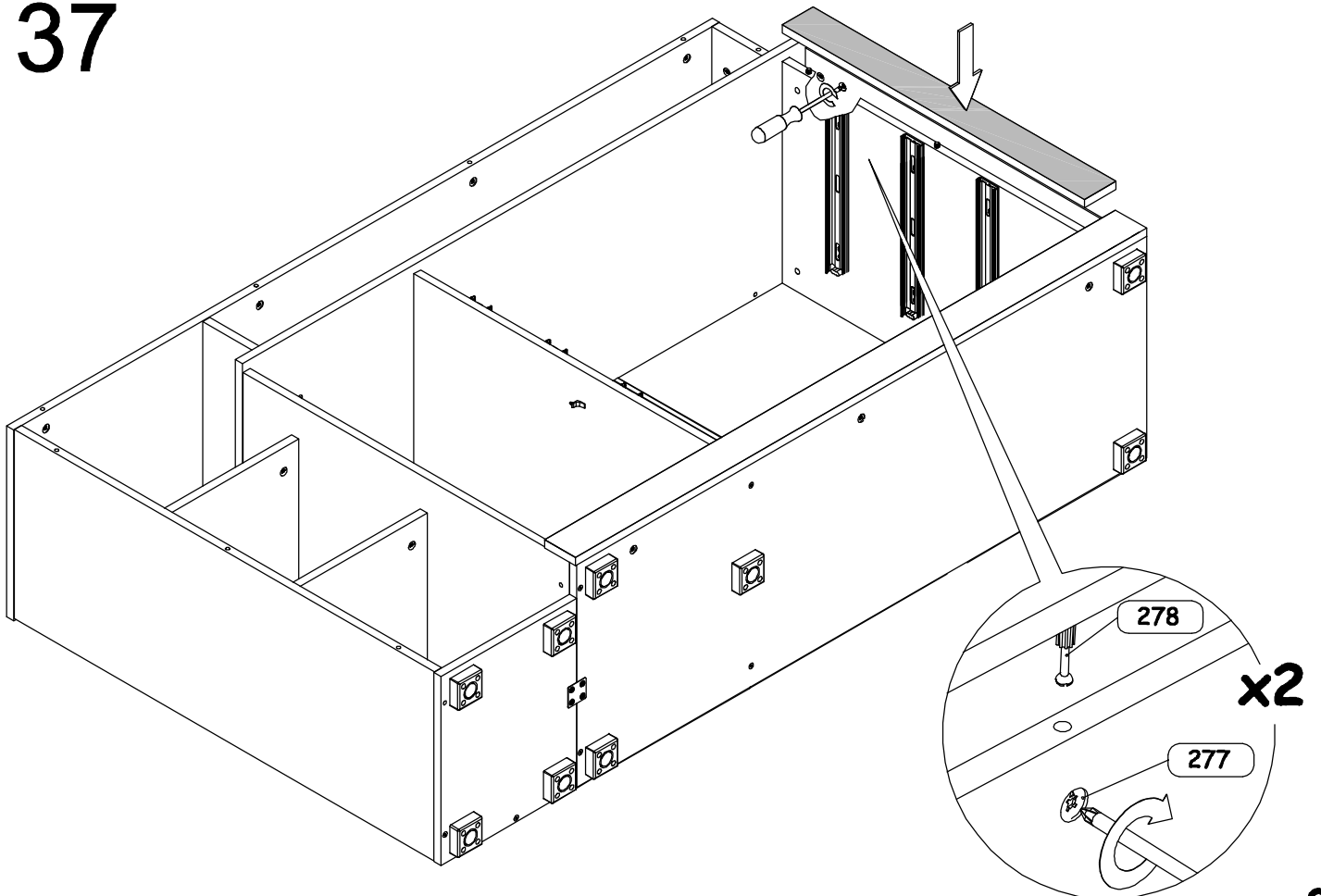
35



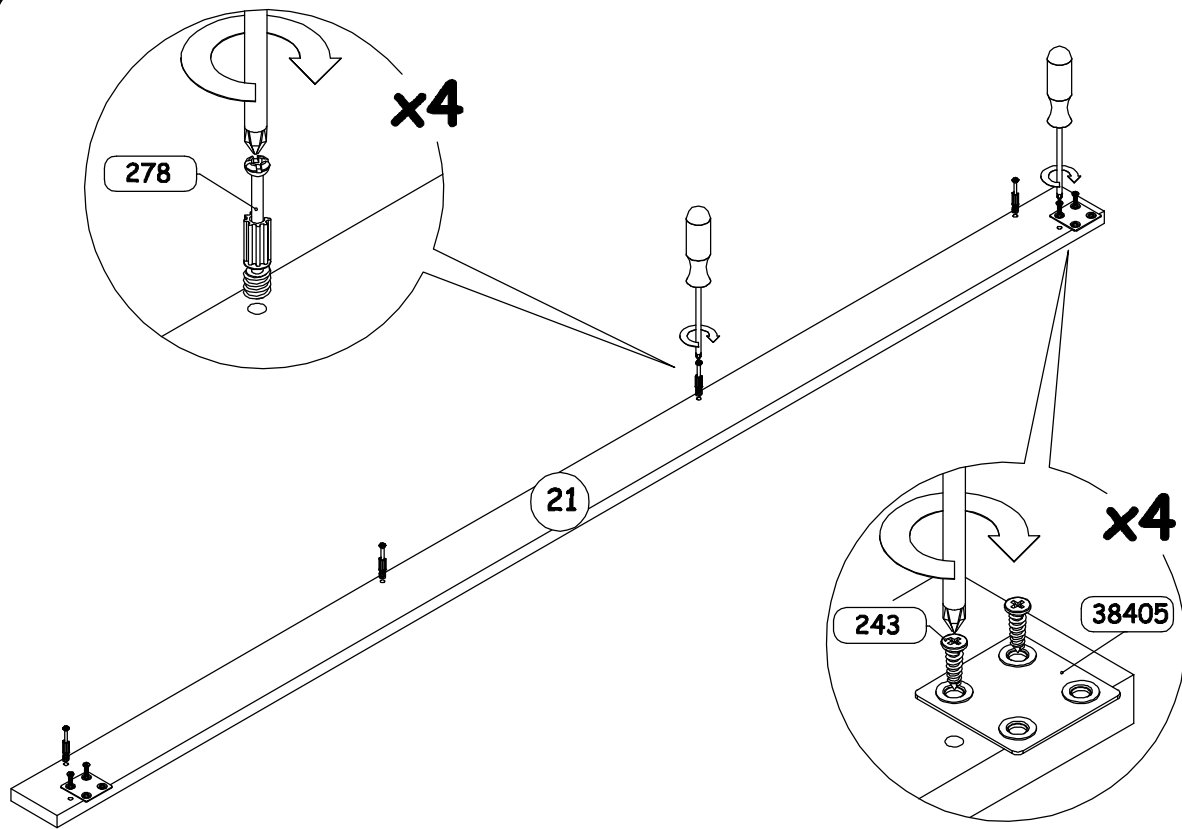
36



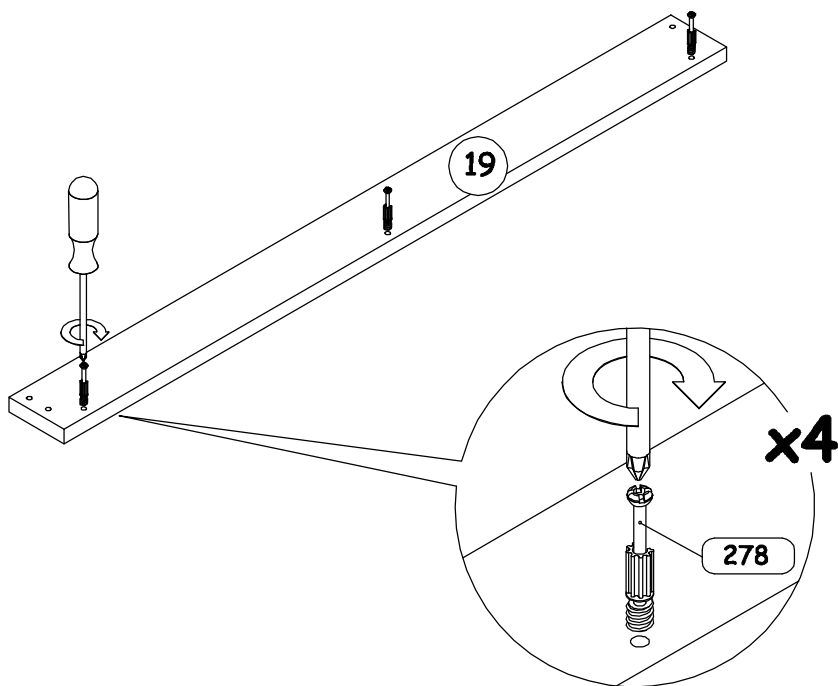
37



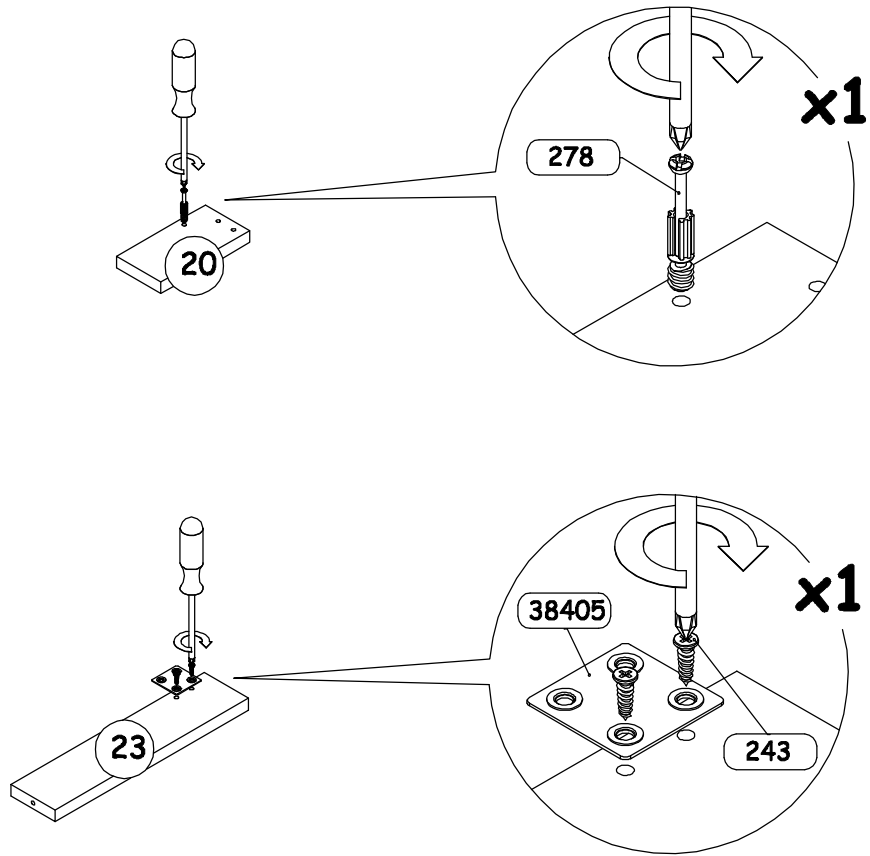
38



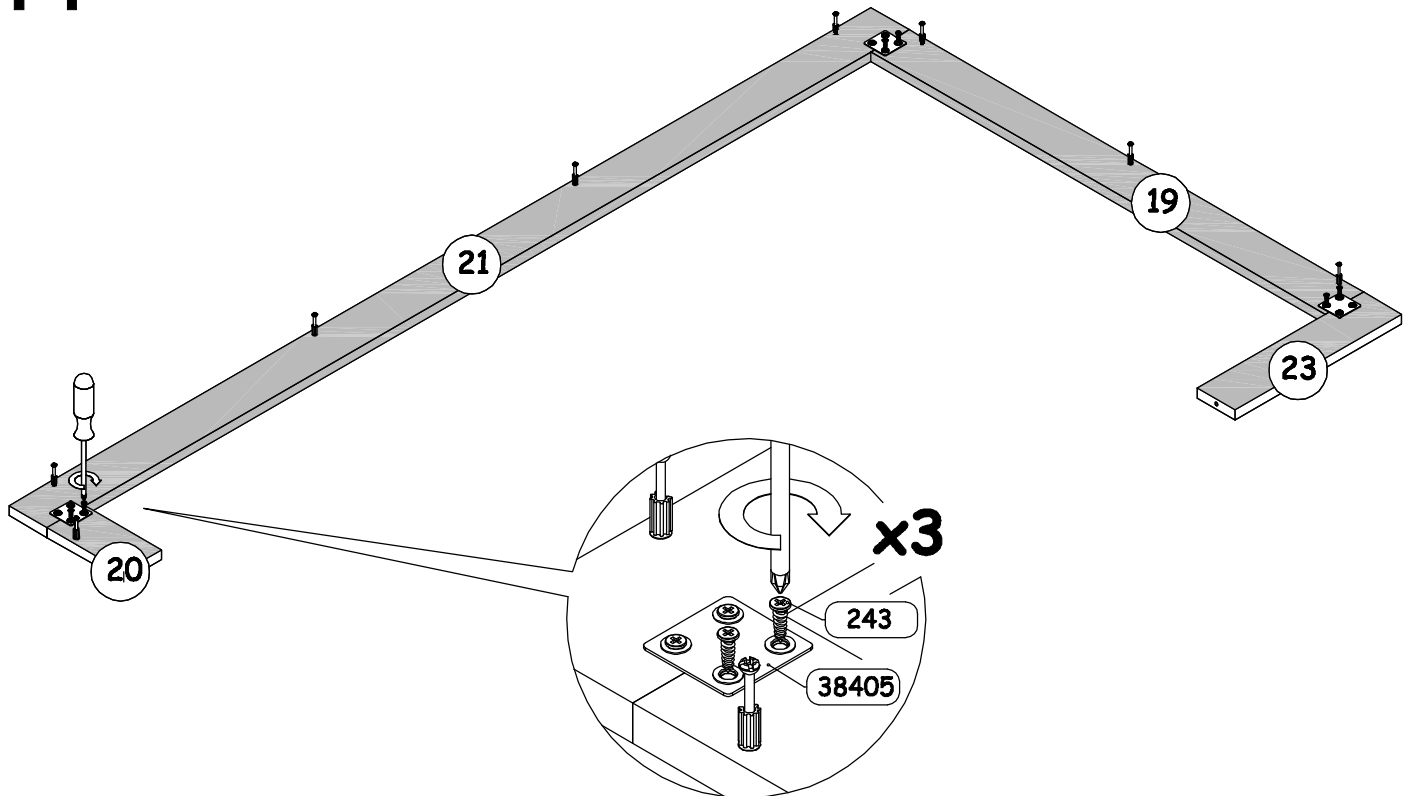
39



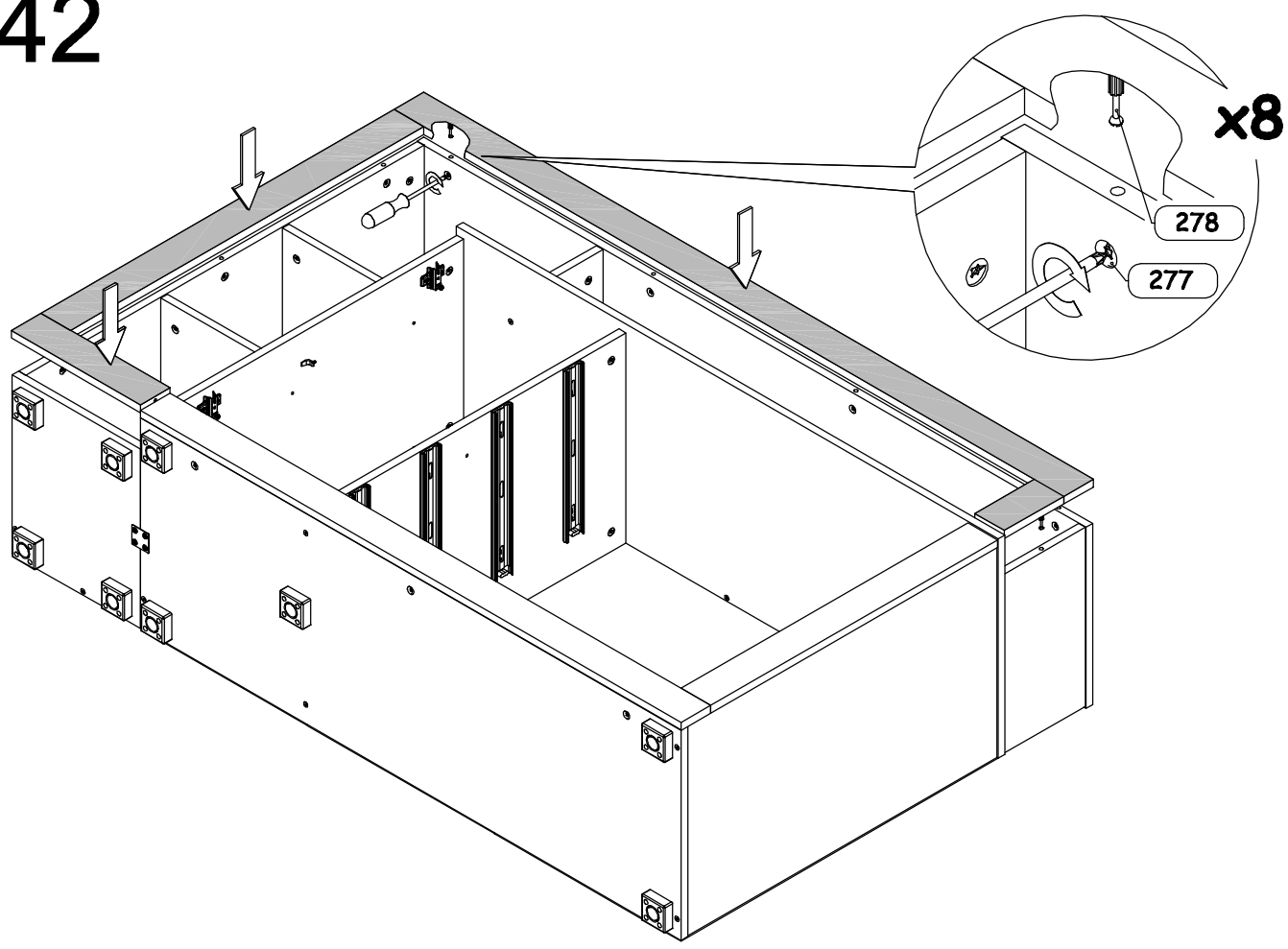
40



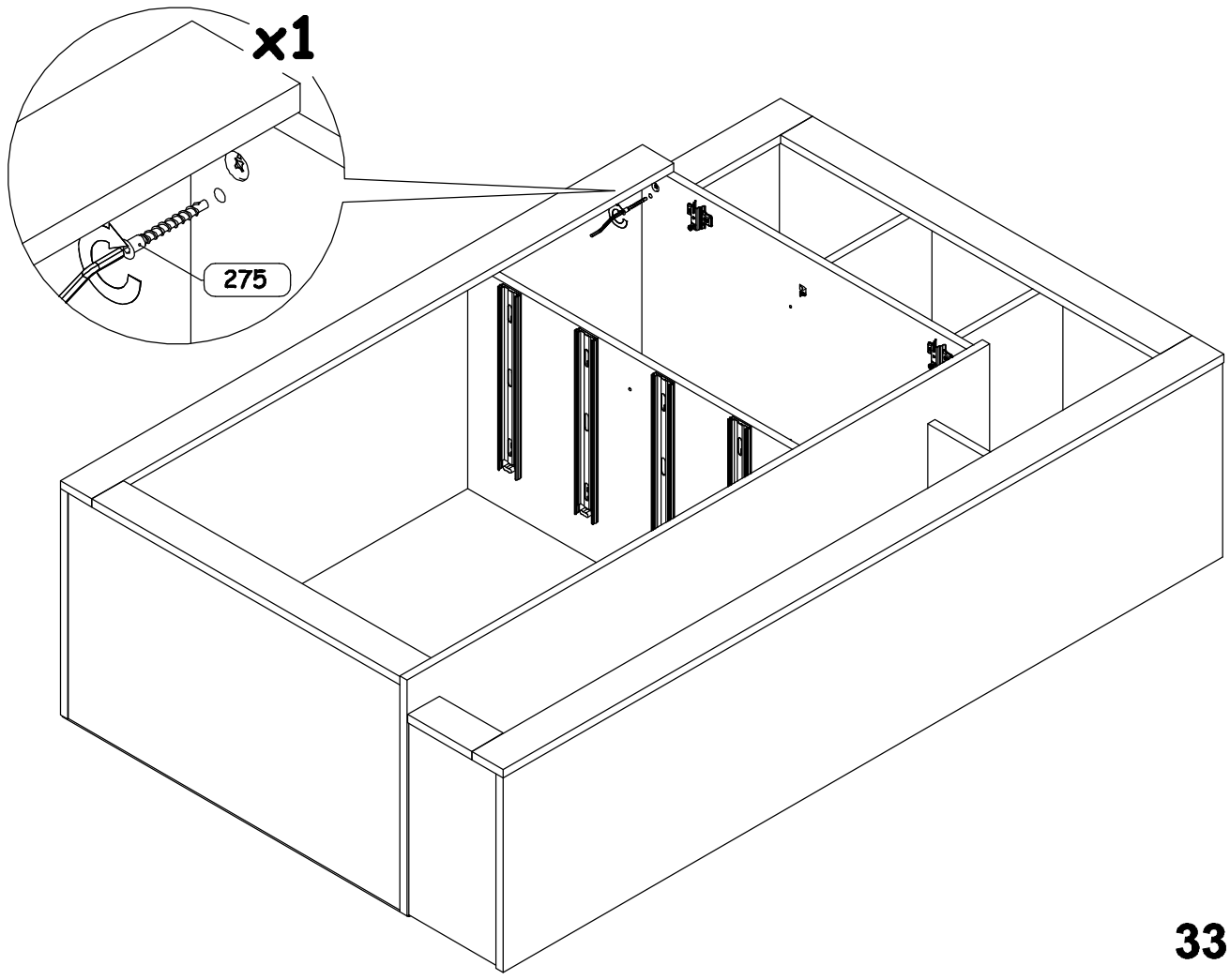
41



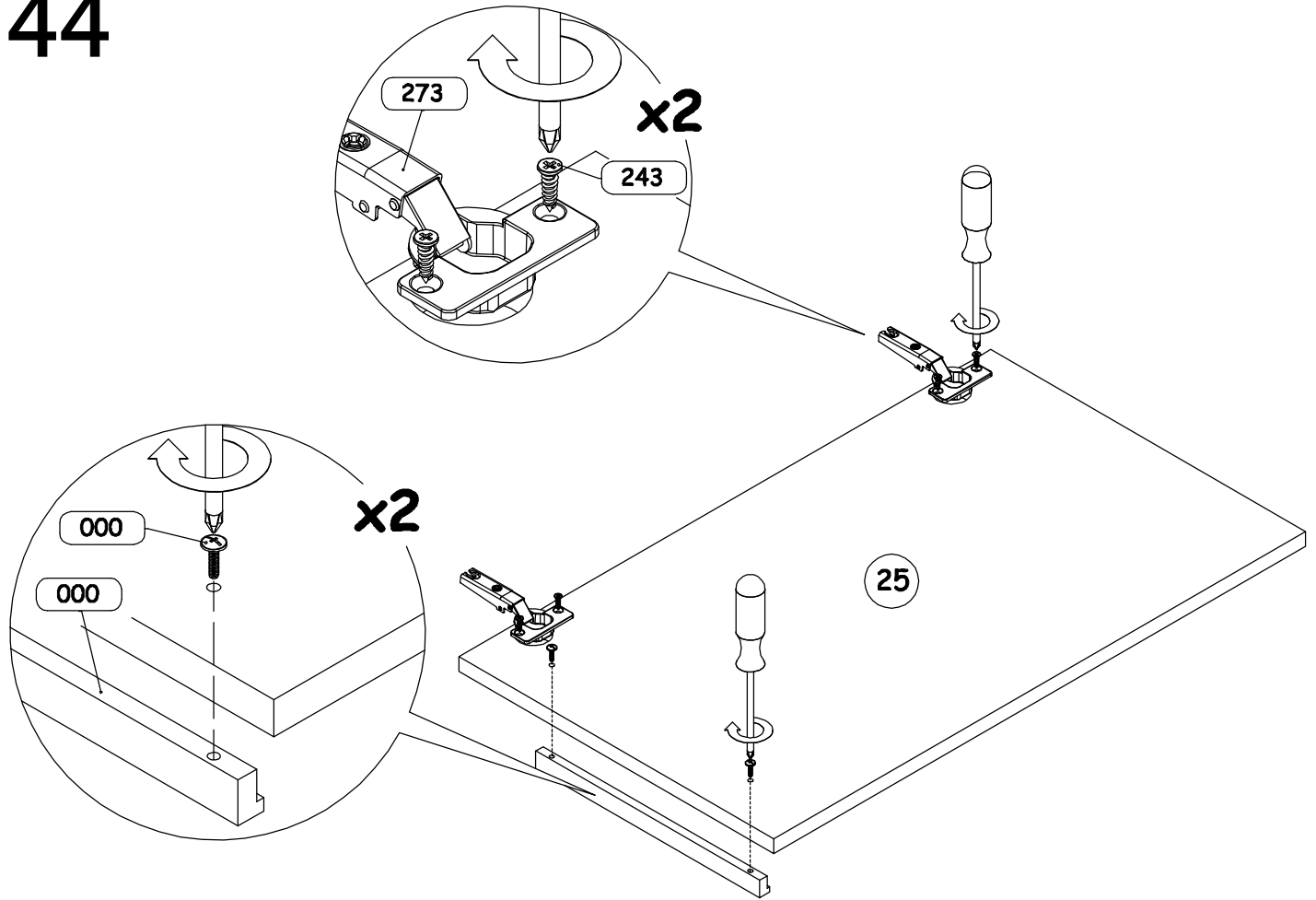
42



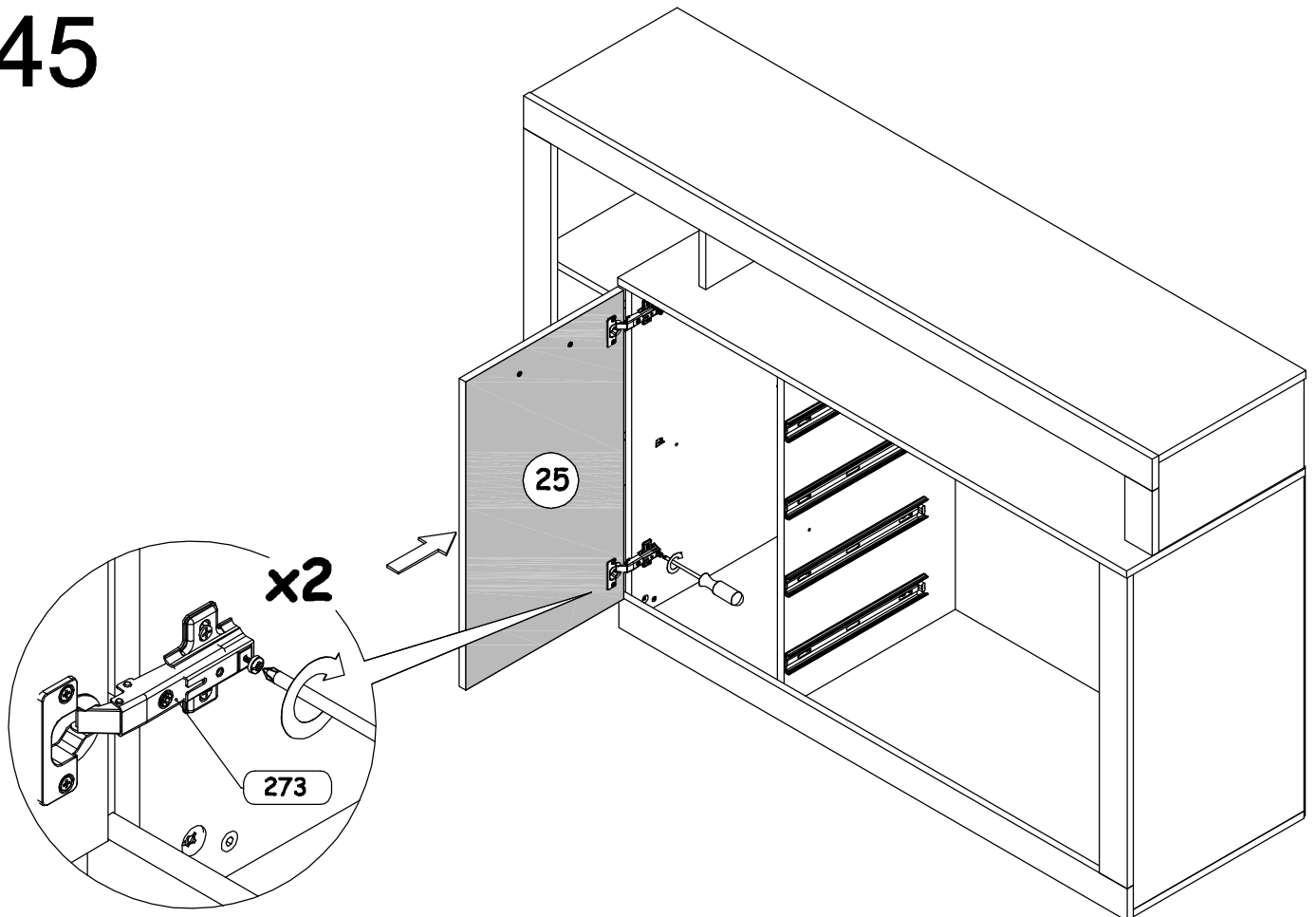
43



44



45




46

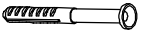

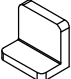
Крепление корпуса к стене

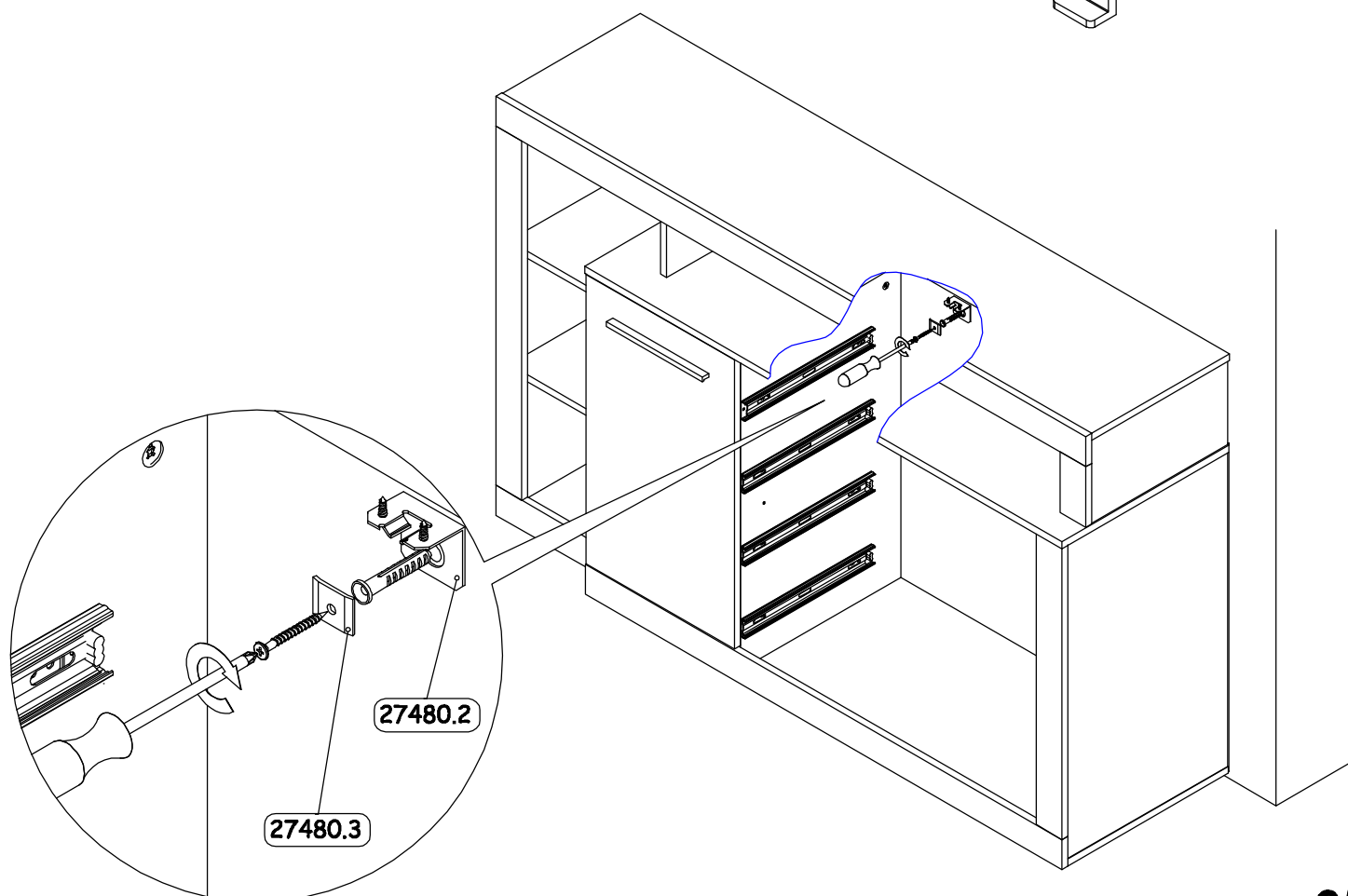
Опрокидывание мебели может привести к серьезным травмам. Для предотвращения опрокидывания мебель должна крепиться к стене. Крепежные средства в комплект фурнитуры не входят, так как для разных материалов стен требуются соответствующие именно им крепежные элементы. Используйте крепежные средства подходящие для материала стен в вашем доме.

Если вы неуверены, какой тип крепления подходит к данному материалу обратитесь в специализированный магазин.

Перед разметкой и сверлением отверстий в стене убедитесь в отсутствии в ней электропроводки и трубопроводов. При необходимости перенесите крепление в безопасное место. Для сверления в капитальной стене используйте перфоратор.

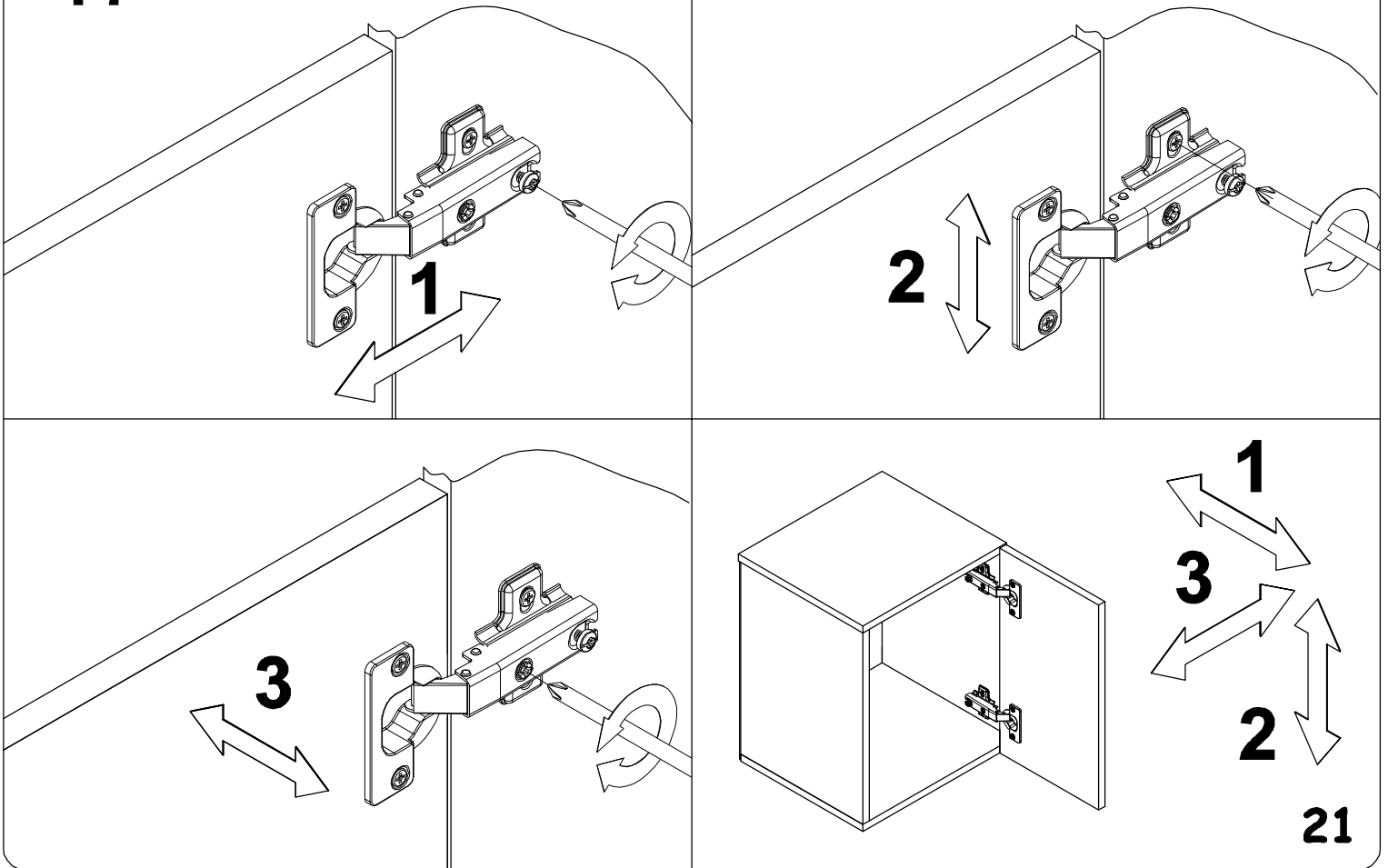
Просверлите отверстие под крепеж (для материала ваших стен) в задней стенке, ориентируясь по центру имеющегося отверстия в уголке  от навески для шкафа.

Установите изделие на место его дальнейшей эксплуатации и выполните разметку на стене. Просверлите отверстия в стене и вставьте дюбель , подходящий для материала ваших стен (**дюбель и распорный гвоздь (шуруп), в комплект фурнитуры не входят**). С помощью шайбы , входящей в комплект навески для шкафа и выбранного для ваших стен дюбель-гвоздя закрепите корпус изделия к стене. При этом, если между стеной и полом нет прямого угла, или стена имеет неровности, не следует пытаться плотно прижать корпус изделия к поверхности стены-это может привести к перекосу геометрии изделия. Затем установите заглушку от навески для шкафа. 

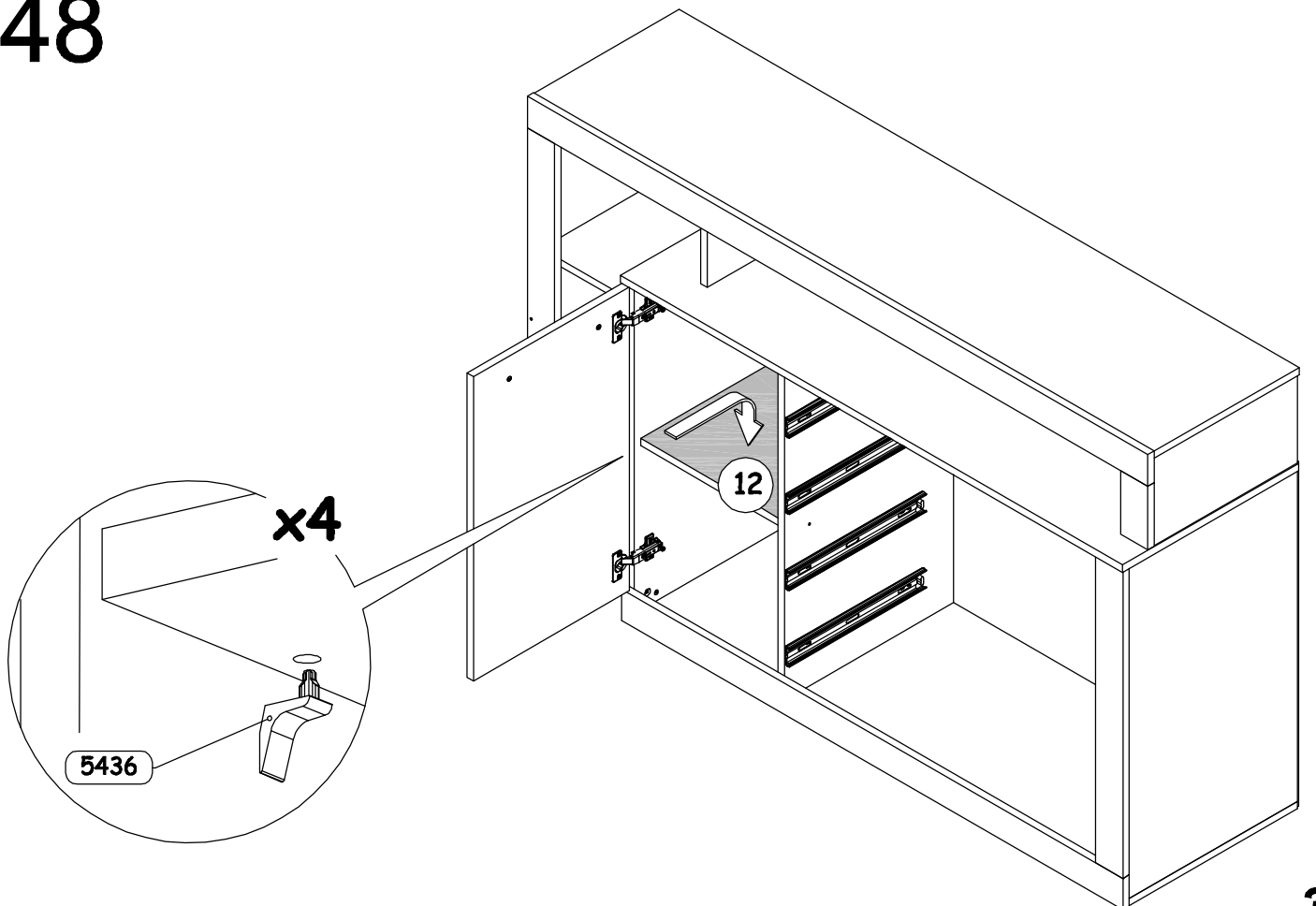


47

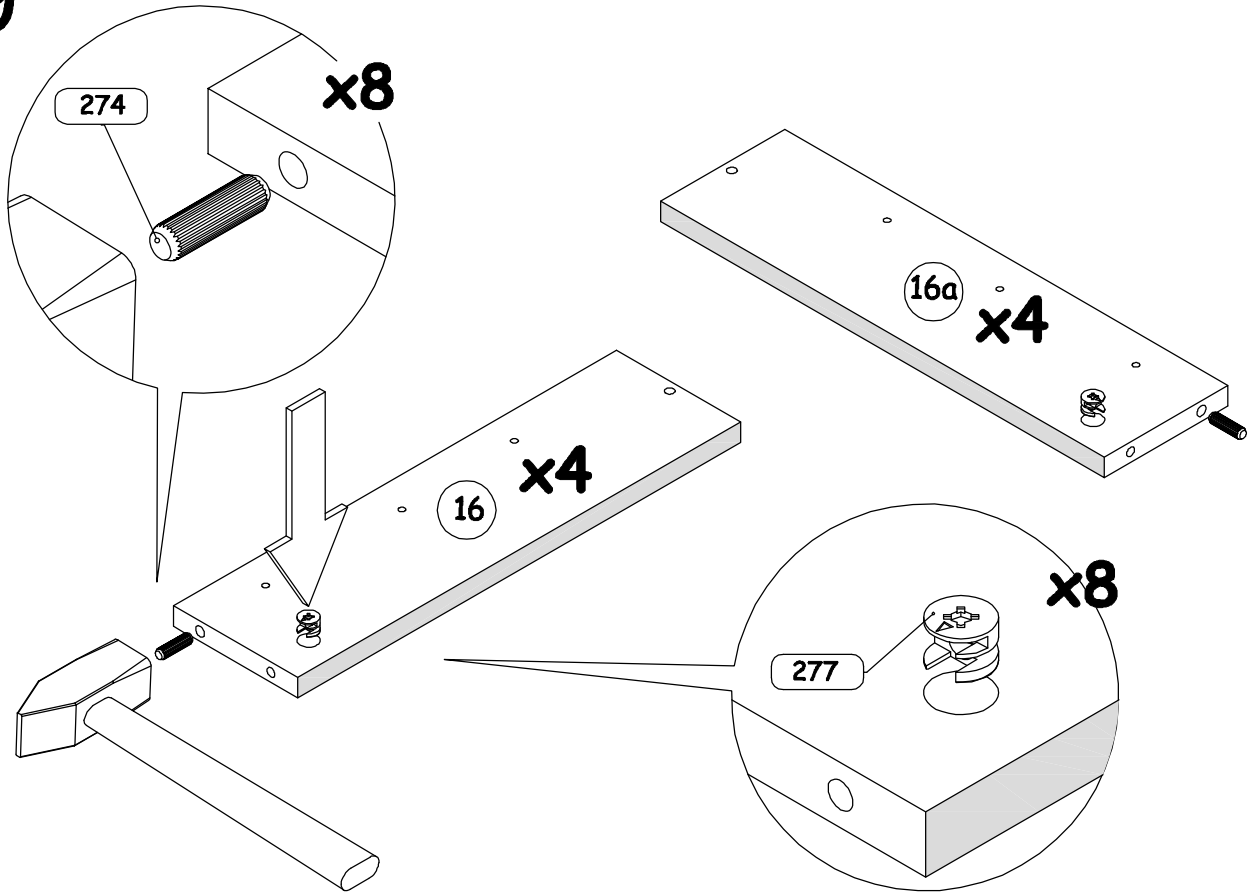
регулировка петли



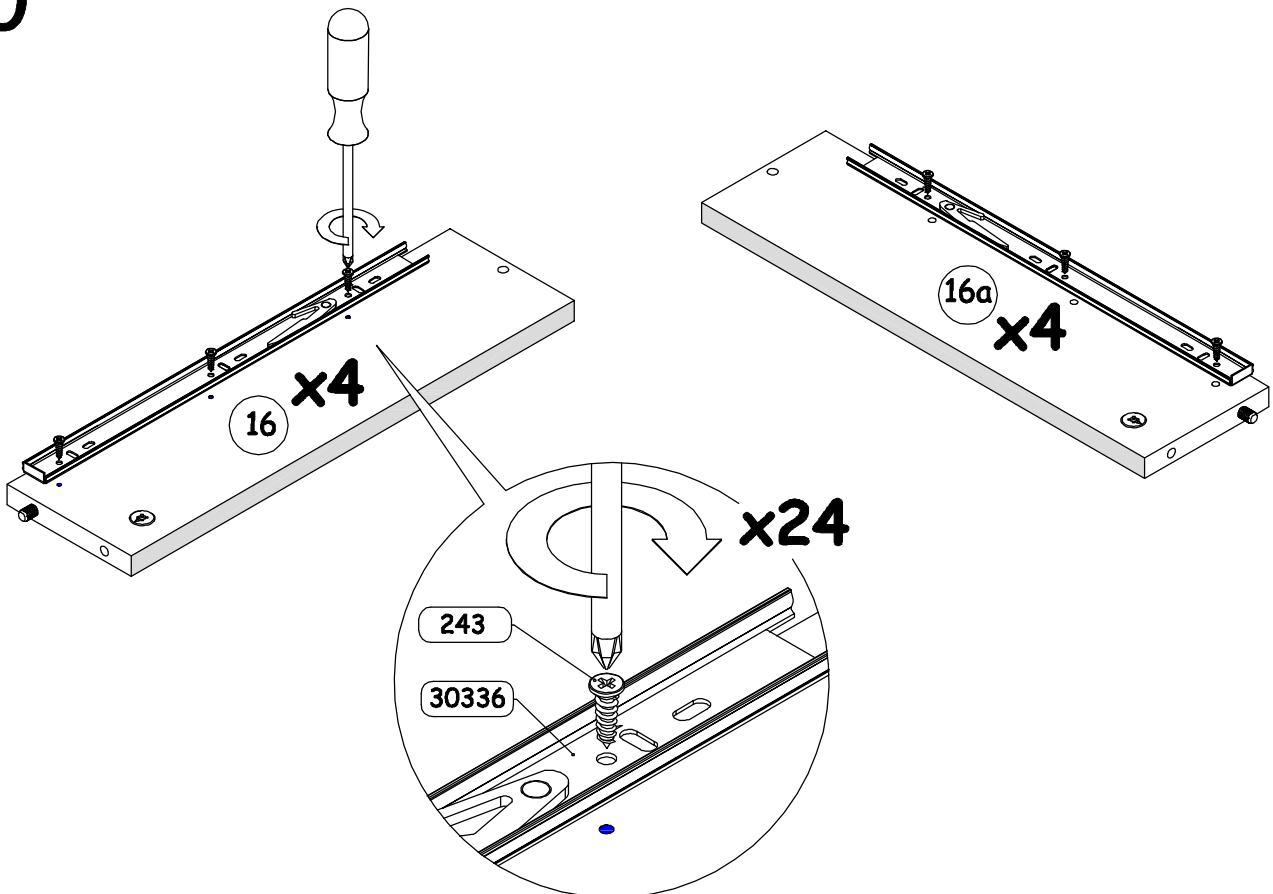
48



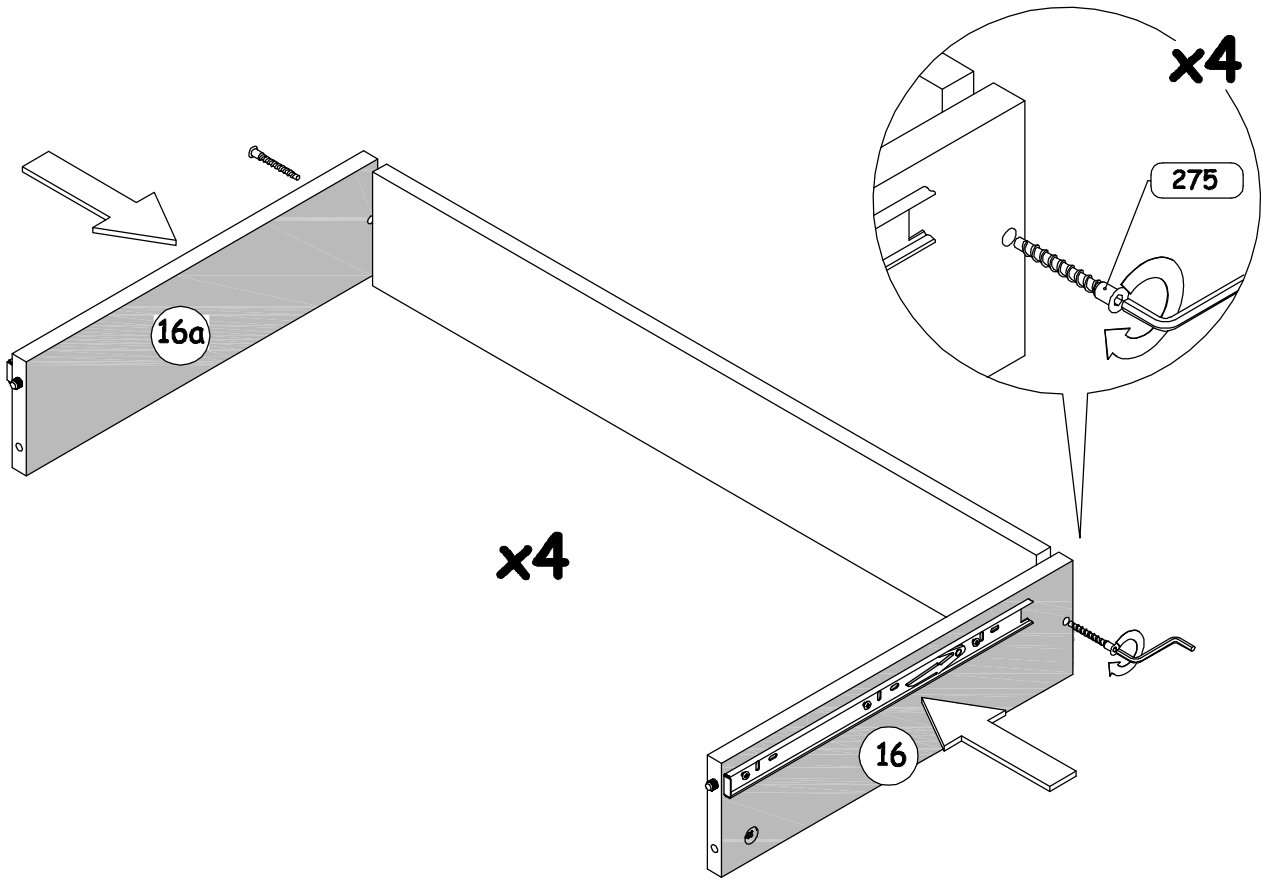
49



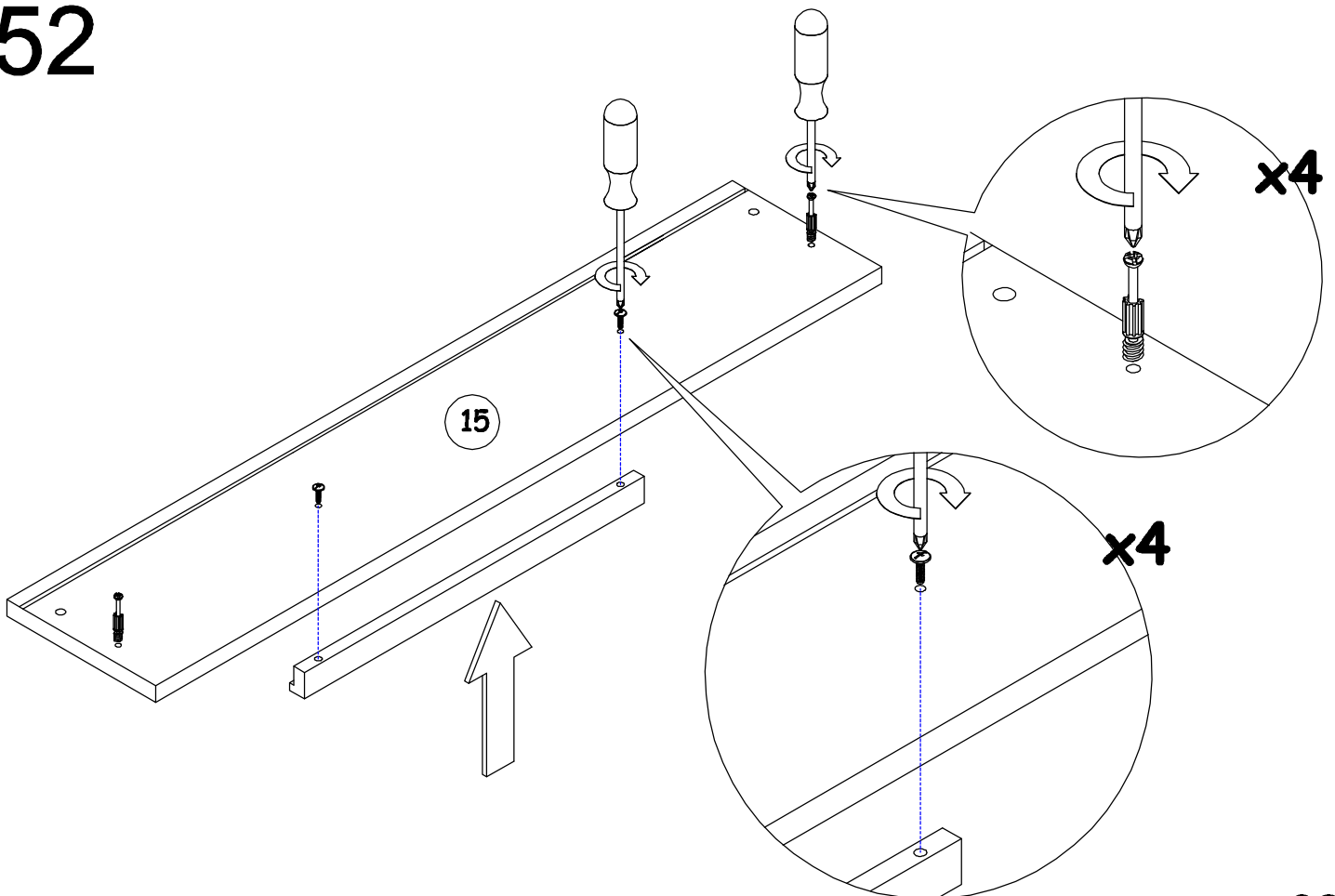
50



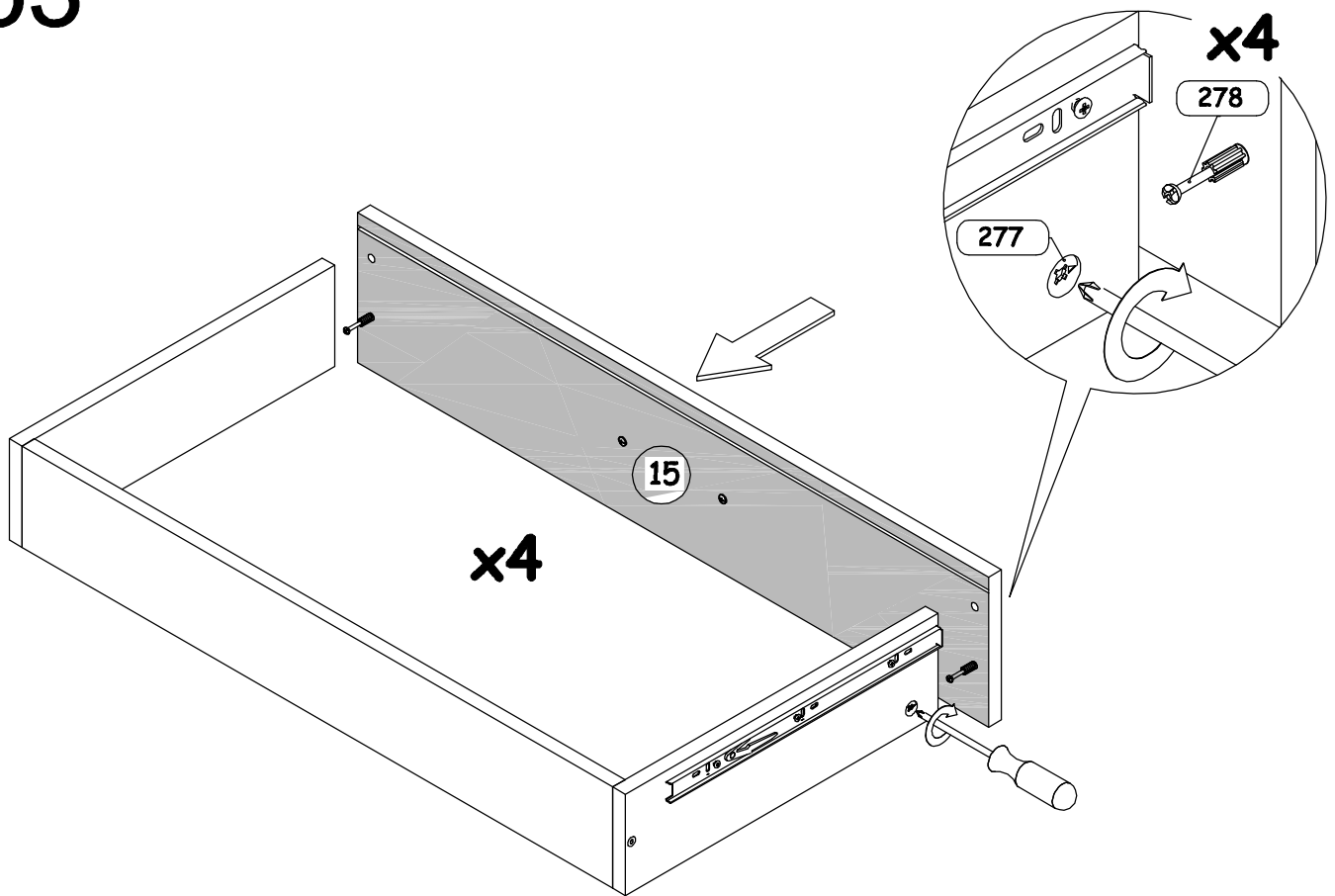
51



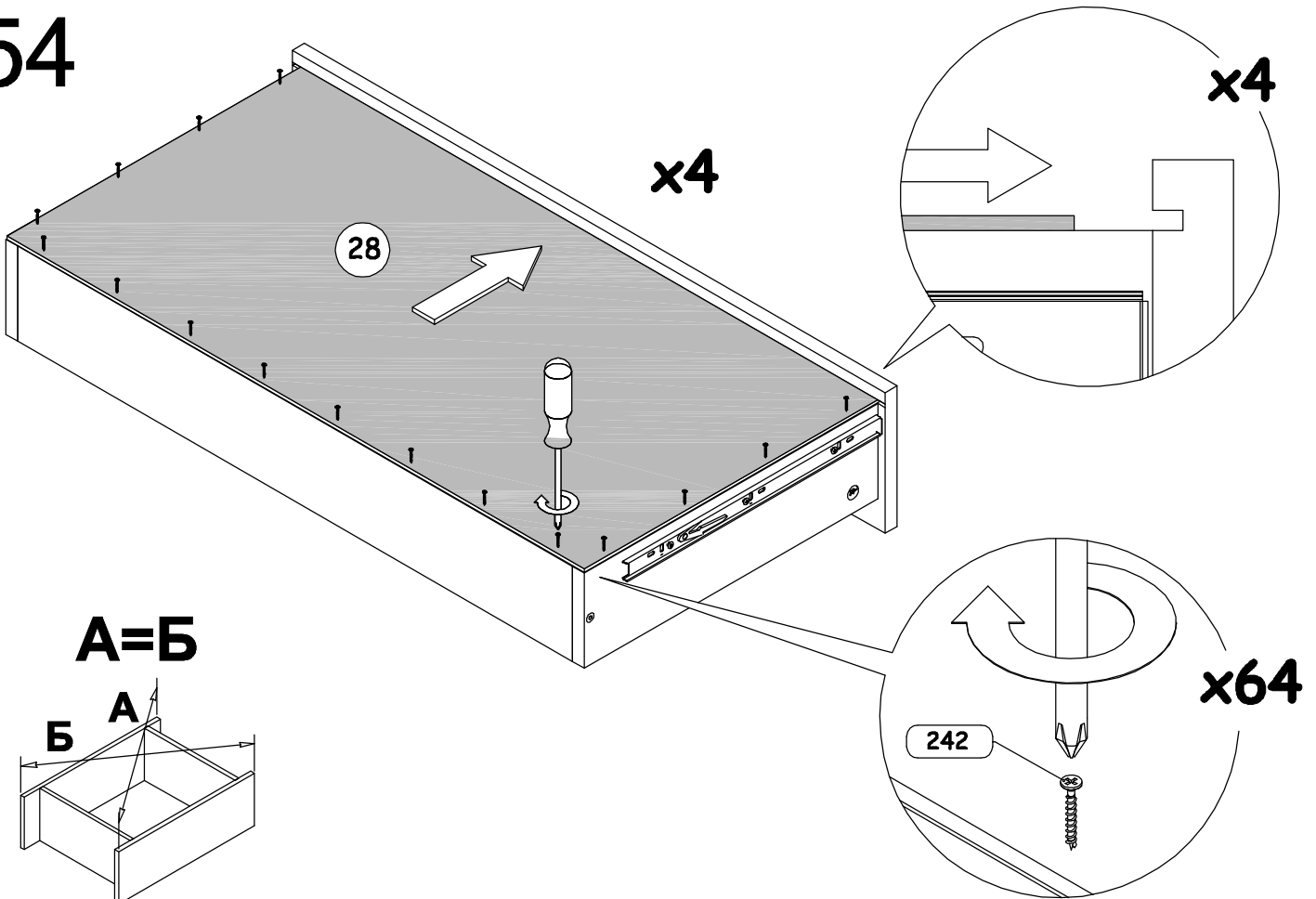
52



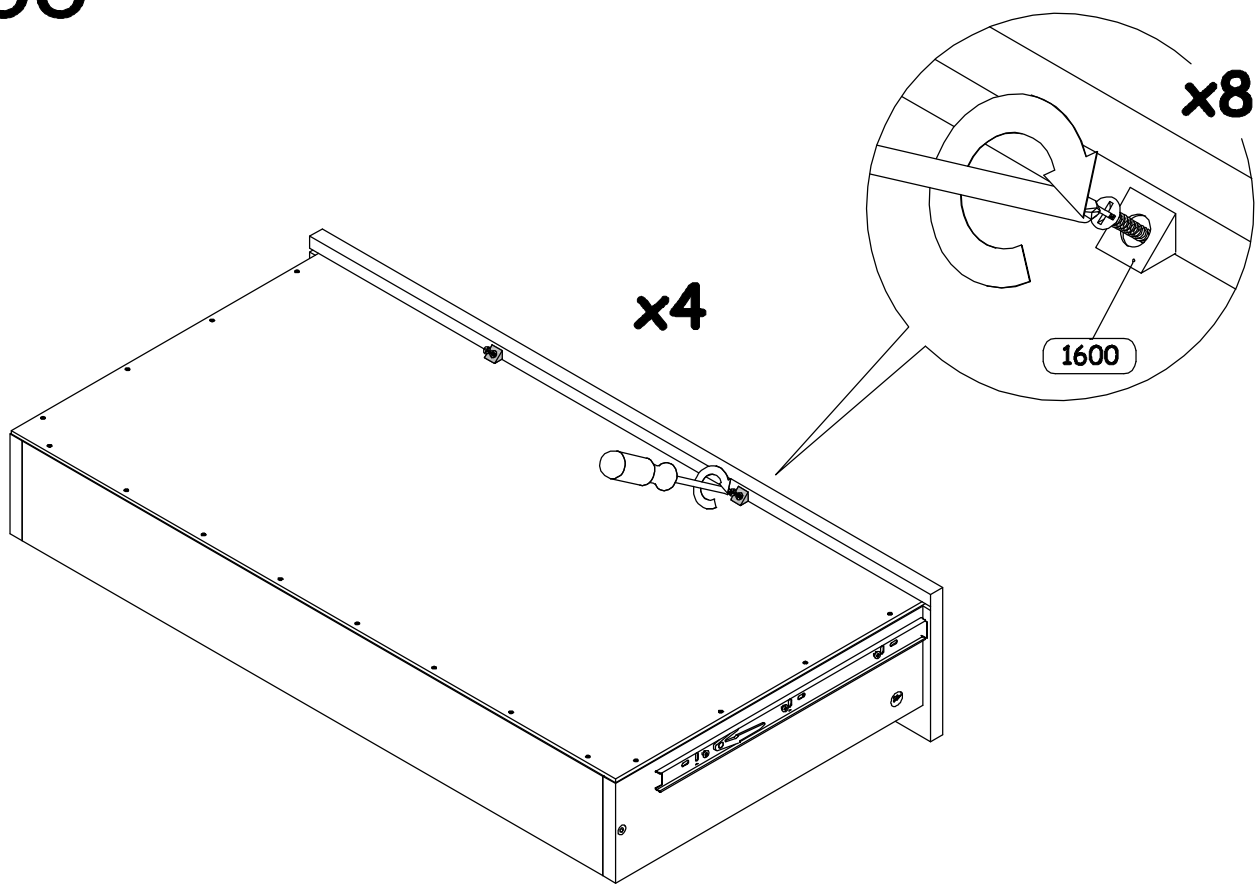
53



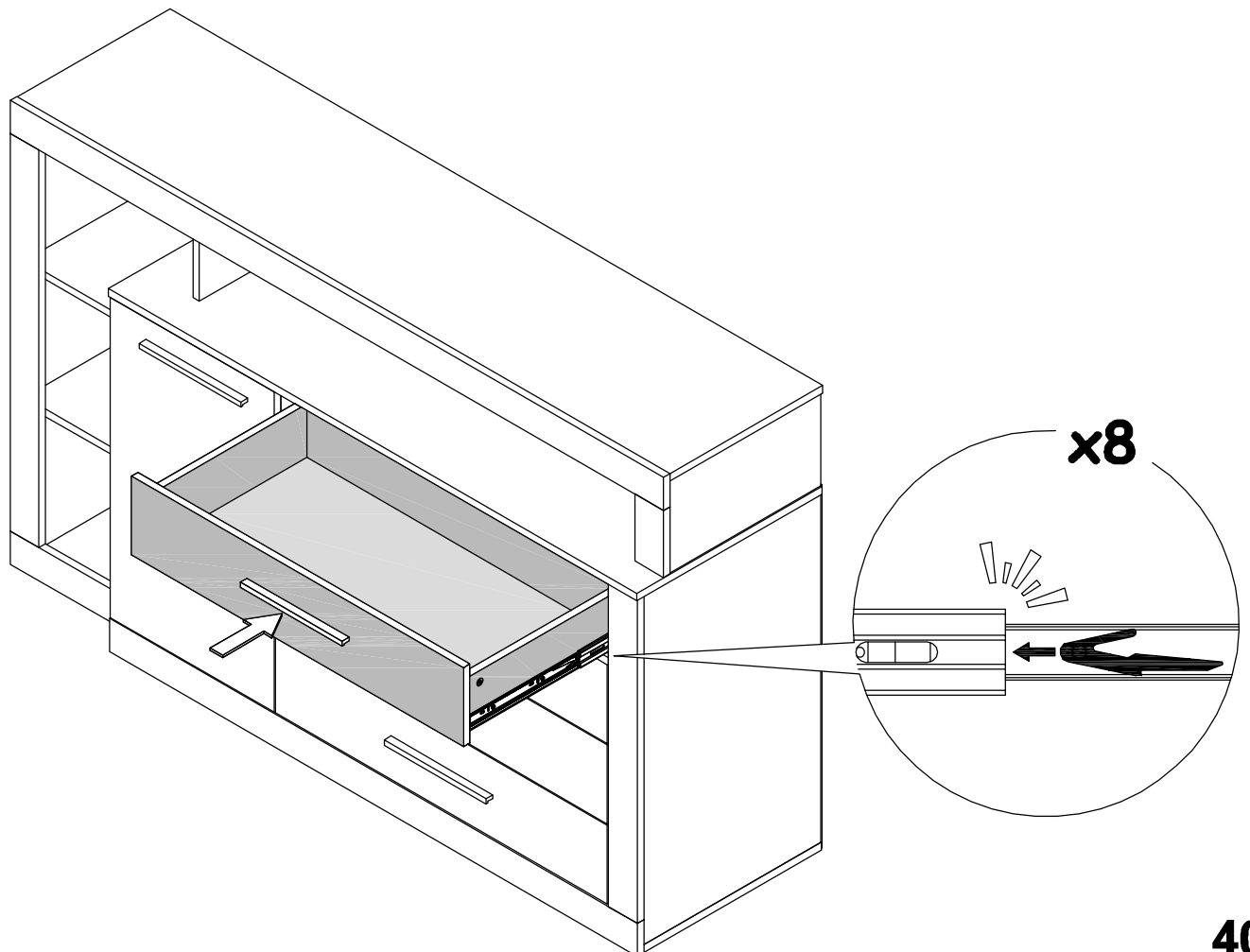
54



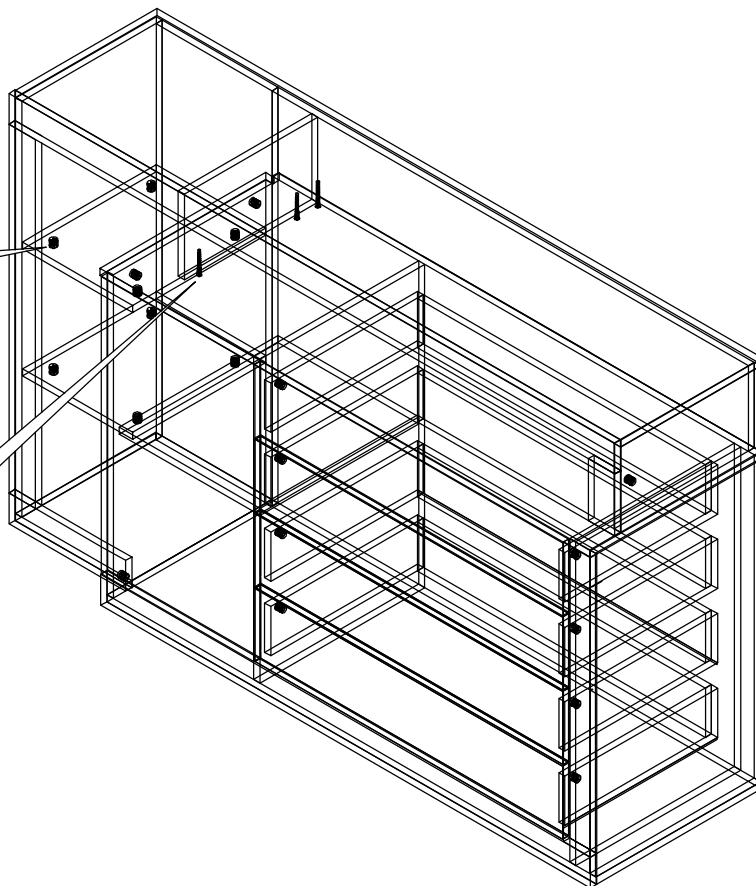
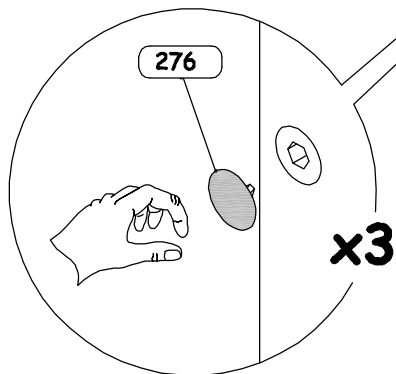
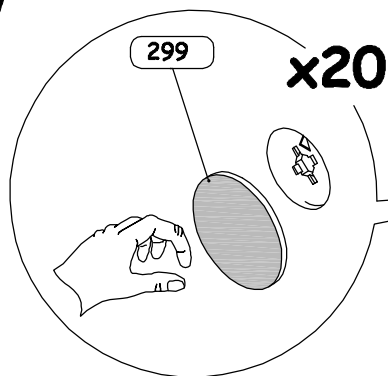
55



56



57



Заглушками для конфирмата закрыть видимые шляпки ваделенных конфирматов, а самоклеющимися заглушками закрыть отмеченные эксцентрики.

