

Гарантийные обязательства

Изготовитель гарантирует соответствие изделия требованиям нормативных документов ГОСТ 16371-93 и соблюдение транспортировки и хранения. Гарантия не распространяется на мебель, имеющие механические повреждения (царапины, потертости и т.п.) возникшие при транспортировке, в процессе сборки и эксплуатации, имеющие утолщение щитков от влаги (разбухание) возникшие от неправильного ухода.

В случае приобретения уцененной мебели претензия по качеству и внешнему виду не принимаются.

Срок службы изделия – 7 лет;

Гарантийный срок эксплуатации бытовой мебели - 24 месяца.

ДАТА ВЫПУСКА «_»_____ 201 Г.

ШТАМП СКК

ДАТА ПРОДАЖИ «_»_____ 201 Г.

ШТАМП МАГАЗИНА

Декларация о соответствии № RU Д-РУ.АН24.В00346 действителен до 29.07.2020 г.
Пенал стенки многосекционной модели «Флоренция» артикул БТС 01-09.000.
Изготовлено по ТУ 5610-001-24041156-2015, ГОСТ 16371-93, ГОСТ 19917-93.

BTS
МЕБЕЛЬНАЯ КОМПАНИЯ

EAC

ПАСПОРТ

Гостиная «Флоренция»

ПЕНАЛ

БТС 01-09.000



Произведено Россия ООО BTS.
г.Пенза ул. Пушкина, 9-7
e-mail: info@BTSmebel.ru
www.btsmebel.ru
т/ф (8412) 20-40-20

Уважаемый покупатель!

Благодарим за выбор мебели марки «BTS». В целях сохранности наша мебель поставляется в разобранном виде. Напоминаем, что в стоимость изделия услуга сборки не включена. Если Вы предпочли собрать мебель самостоятельно, надеемся, что процесс сборки доставит Вам удовольствие и не займет много времени.

При покупке мебели настоятельно рекомендуем убедиться в наличии всех деталей, сверяясь с комплекточной ведомостью, т.к. после сборки изделия претензия по количеству и качеству сборочных единиц не принимаются.

Во избежание недоразумений, просим внимательно следовать алгоритму сборки изделия.

Рекомендации по сборке.

Перед началом сборки и дальнейшей эксплуатации внимательно ознакомьтесь с настоящим руководством и следуйте его рекомендациям.

Для Вашего удобства рекомендуем собирать мебель влюбом, на ровной поверхности, соблюдая последовательность согласно представленной схеме.

Правила пользования и эксплуатации изделия

Уважаемый покупатель, срок эксплуатации мебели напрямую зависит от Вашего бережного отношения к ней:

• Не допускайте попадания воды на изделие во избежание разбухания поверхности. В случае контакта с водой, насухо протрите поверхность мягкой тканью.

• Не ударяйте поверхность острыми, тяжелыми или твердыми предметами.

• Не ставьте на поверхность раскаленные предметы.

• При чистке, во избежание повреждения поверхностей, не используйте щетки, жесткие ткани, зернистые порошки. Для ухода за мебелью используйте специальные средства, предназначенные для мебели.

• Не допускайте попадания на поверхность веществ, таких как растворители, бензин, обезжиривающие средства и т.д.

• Периодически, в случае ослабления резьбовых соединений, необходима их подтяжка.

• Если у Вас возникает желание самостоятельно модифицировать изделие, помните, что в этом случае гарантия на товар не распространяется.

• Несоблюдение каких-либо из вышеуказанных условий, повлекшие возникновение дефектов мебели, являются основанием утраты права на гарантийное обслуживание.

Габаритные размеры:

Ширина (мм): 500

Высота (мм): 2120

Глубина (мм): 490

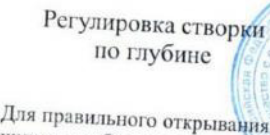
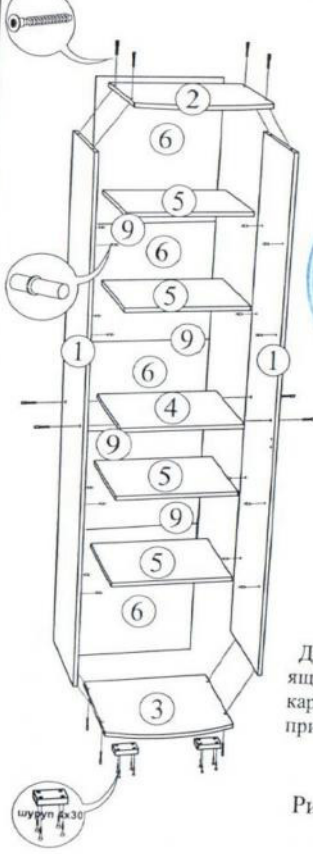
Комплектация фурнитурой

Обозначение	Наименование	Кол-во	Ед.изм.
	Опора 20 мм. прямоугольная	4	шт.
	Ручка C170/160 «Бронза»	2	шт.
	Петля 4-х шарнирная накладная	4	шт.
	Стяжка межсекционная Ф5мм.	2	шт.
	Евроключ	1	шт.
	Евровинт 7x50	13	шт.
	Полкодержатель	16	шт.
	Заглушка для еврвинта (Венге)	8	шт.
	Шуруп 4x16	35	шт.
	Гвозди 2x20	60	шт.
	Стразы Svarovski	9	шт.
	Клей	1	шт.

Комплектация деталей

Поз.	Наименование	Длина	Ширина	Кол-во
1.	Бок	2068	416	2
2.	Крышка Верх	500	490	1
3.	Крышка Низ	500	490	1
4.	Вязка	468	416	1
5.	Полка	468	406	4
6.	ЛДВП	418	496	5
7.	Стеклостворка Верхняя	1029	496	1
8.	Стеклостворка Нижняя	1029	496	1
9.	Брус соединительный	468		4

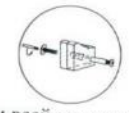
Схема сборки Пенал «Флоренция».



Для правильного открывания створок и ящиков, необходимо выровнять диагонали каркаса изделия (Рис.1) и только потом прибить ЛДВП не нарушая диагонали.



В целях сохранности стекла при транспортировке оно поставляется без страз. Сами стразы клеятся по месту по предоставленной схеме с помощью клея. Клей небольшим количеством нанести на стразы и приклеить в места указанные на рисунке



После установки всей конструкции рекомендуется стянуть между собой все секции межсекционной стяжкой, предварительно выровнив их между собой. Отверстия делаются по месту диаметром 5-6 мм. Советуем сделать их чуть глубже петель.

Данное изделие изготавливается в универсальном исполнении, с возможностью установки створок как в левую, так и в правую стороны.

Качество мебели зависит от качества сборки. Рекомендуем доверять сборку специалистам.