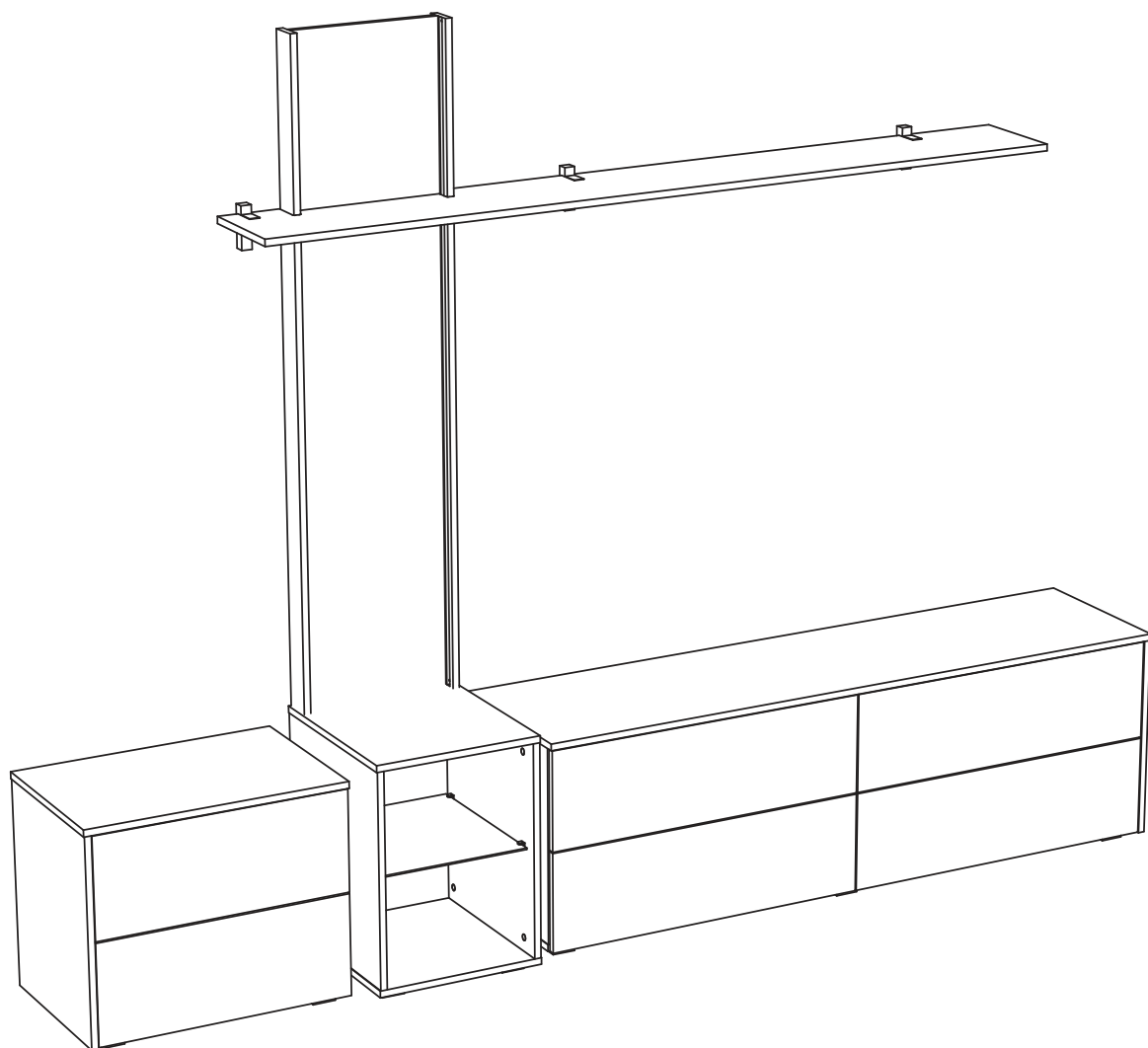


Мебельная компания «МИФ»  
Паспорт изделия  
Инструкция по сборке и эксплуатации мебели  
**Модульная система «Сплит»**  
**Тумба ТВ**  
2650x2114x454 (ШxВxГ)



**МИФ**  
МЕБЕЛЬНАЯ КОМПАНИЯ

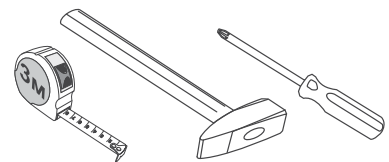
Россия, Пензенская область  
г.Пенза, ул.Аустрина, 139а  
Телефон: (8412) 20-20-37 (многоканальный)  
(8412) 20-20-34, 20-20-35, 90-90-44  
Электронная почта: [mif-penza@mail.ru](mailto:mif-penza@mail.ru)  
Сайт: [www.mebelmif.ru](http://www.mebelmif.ru)

## Комплектовочная ведомость на детали

|             | Наименование        | Размер(мм) |        | Кол-во шт. | № по схеме |
|-------------|---------------------|------------|--------|------------|------------|
|             |                     | Длина      | Ширина |            |            |
| Упаковка №1 | Дно ящика(ЛХДФ)     | 544        | 348    | 2          | 1          |
|             | Задняя стенка(ЛХДФ) | 484        | 1604   | 1          | 2          |
|             | Дно ящика(ЛХДФ)     | 728        | 348    | 2          | 3          |
|             | Дно ящика(ЛХДФ)     | 744        | 348    | 2          | 4          |
|             | Задняя стенка(ЛХДФ) | 484        | 600    | 1          | 5          |
|             | Задняя стенка ящика | 530        | 140    | 2          | 6          |
|             | Боковина ящика      | 350        | 140    | 6          | 7          |
|             | Перегородка         | 472        | 379    | 1          | 8          |
|             | Боковина ящика      | 350        | 140    | 6          | 9          |
|             | Фасад               | 600        | 240    | 2          | 10         |
|             | Боковина            | 472        | 394    | 1          | 11         |
|             | Перегородка         | 472        | 379    | 1          | 12         |
|             | Фасад               | 800        | 240    | 2          | 13         |
|             | Задняя стенка ящика | 714        | 140    | 2          | 14         |
|             | Боковина            | 488        | 415    | 1          | 15         |
|             | Фасад               | 800        | 240    | 2          | 16         |
|             | Задняя стенка ящика | 730        | 140    | 2          | 18         |
|             | Боковина            | 472        | 394    | 1          | 20         |
|             | Планка              | 1550       | 70     | 2          | 21         |
|             | Крышка              | 1626       | 415    | 1          | 22         |
|             | Боковина            | 488        | 415    | 1          | 23         |
|             | Крышка              | 1609       | 394    | 1          | 24         |
|             | Крышка              | 622        | 415    | 1          | 25         |
|             | Крышка              | 605        | 394    | 1          | 26         |
|             | Задняя стенка       | 1550       | 358    | 1          | 27         |
|             | Полка               | 2000       | 248    | 1          | 28         |
|             | Задняя стенка       | 511        | 367    | 1          | 29         |
|             | Крышка              | 454        | 402    | 2          | 30         |
| Боковина    | 512                 | 454        | 1      | 31         |            |
| Боковина    | 512                 | 454        | 1      | 32         |            |
| Упаковка №2 | Стеклополка         | 400        | 360    | 1          | 33         |
| Упаковка №3 | Фурнитура           |            |        | 1          |            |

### необходимый инструмент для сборки

Сборку рекомендуется производить с помощью специалиста, так как неправильная сборка может привести к нежелательным последствиям. Инструкция даст Вам необходимые рекомендации по сборке, порядка которого просим Вас придерживаться. Перед сборкой внимательно ознакомьтесь с инструкцией, проверьте комплектность фурнитуры и разберите ее по назначению.



\*также необходим инструмент для сверления отверстий диаметром 5-6мм.

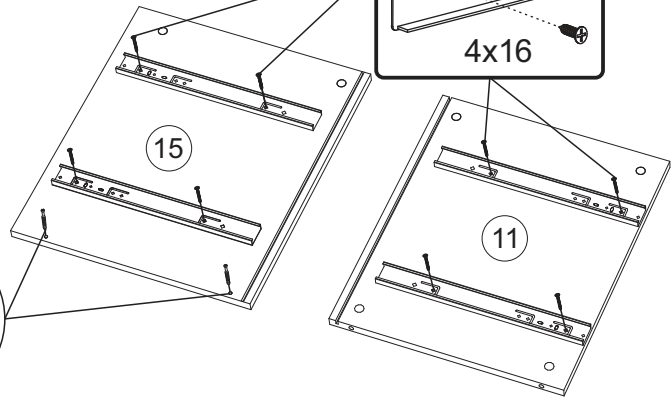
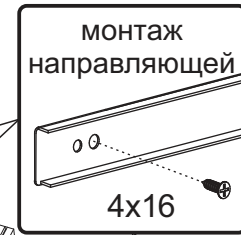
|  |   |   |  |   |  |  |
|--|---|---|--|---|--|--|
|  | <p>Клипса светодиодная</p>  <p>1шт</p> | <p>Евровинт</p>  <p>26шт</p>       | <p>Ключ для евровинта</p>  <p>1шт</p> | <p>Стяжка эксцентриковая</p>  <p>68к-кт</p>         | <p>Заглушка эксцентрика</p>  <p>8шт</p> | <p>Полкодержатель</p>  <p>3шт</p> |
| <p>Опора ОСК20</p>  <p>14шт</p> | <p>Блок питания</p>  <p>1шт</p>        | <p>Стеклодержатель</p>  <p>4шт</p> | <p>Соединитель Rv8</p>  <p>24шт</p>   | <p>Направляющие ПВХ350 (с отталкивателем) К-КТ</p>  | <p>Шуруп 4x16</p>  <p>68шт</p>          | <p>Шуруп 4x30</p>  <p>56шт</p>    |

# Схема сборки модуля:

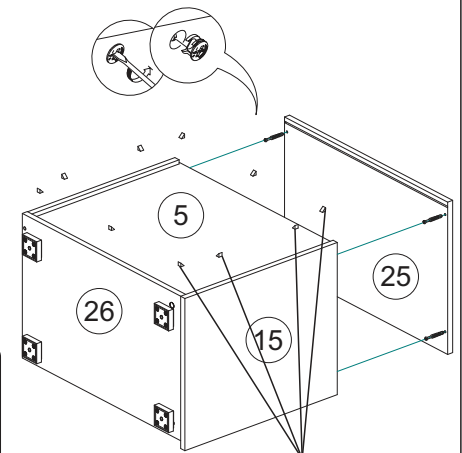
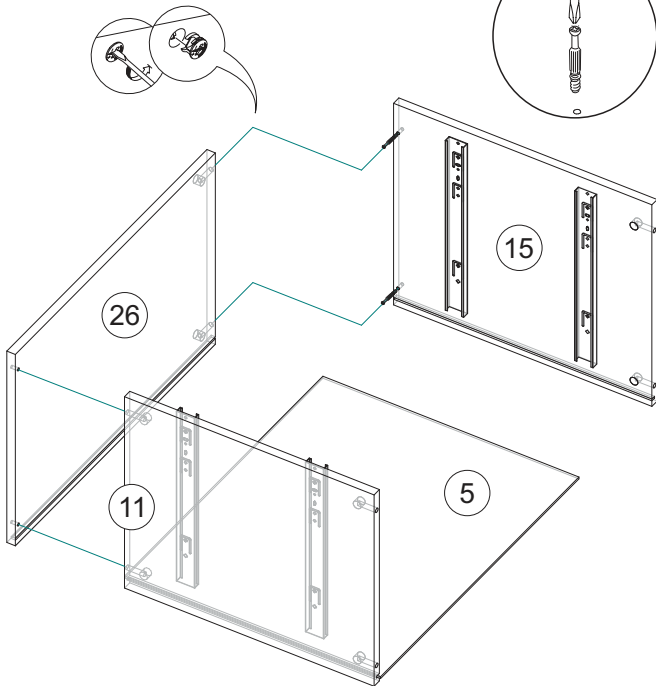
1. Сборку следует проводить вдвоём в сухом помещении на ровной поверхности. Перед сборкой определить место установки изделия, вскрыть все упаковки, закрепить необходимую фурнитуру по наметкам согласно инструкции. После этого можно приступать к дальнейшей сборке.

2. Начните сборку с левой тумбы.

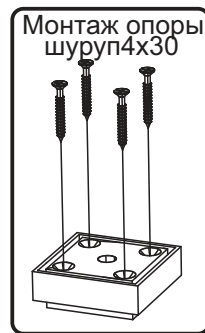
Закрепите шурупами 4x16 направляющие на боковины №11, №15. В боковину №15 вкрутите штоки эксцентриковых стяжек.



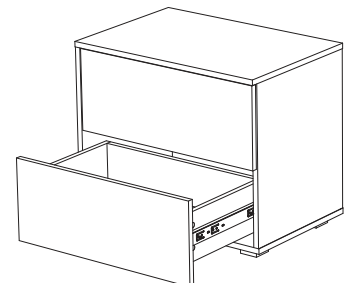
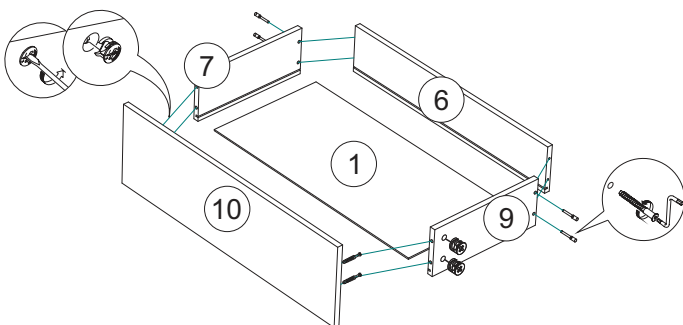
3. Соберите каркас тумбы. Для этого соедините эксцентриковыми стяжками крышку №26с боковинами №11, №15, вставьте в пазы заднюю стенку №5.



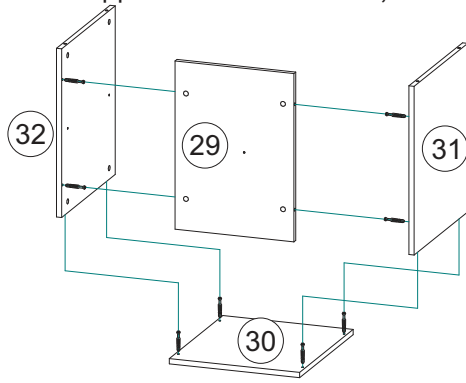
4. Затем этими же эксцентриковыми стяжками соедините крышку №25с боковинами №11, №15. Зафиксируйте заднюю стенку №5 уголками. Далее шурупами 4x30 прикрутите опоры к крышке №26.



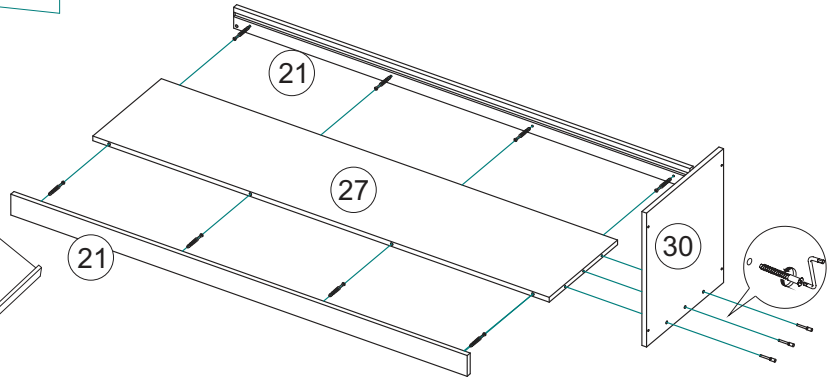
5. Соберите ящики по нижеуказанной схеме и вставьте их в тумбу.



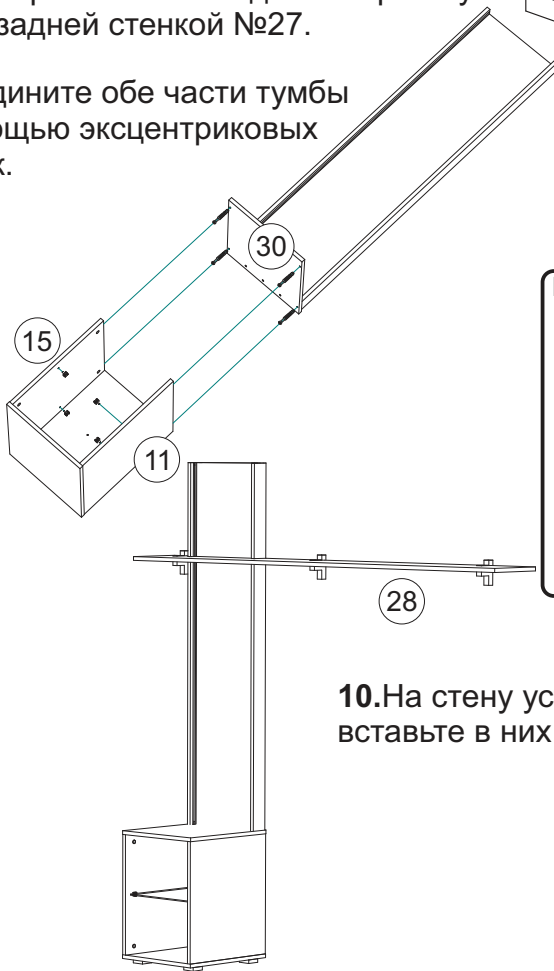
**6.** Приступите к сборке средней части тумбы. Для этого соедините эксцентриковыми стяжками боковины №31, №32 с задней стенкой №29, а затем эти же боковины соедините с крышкой №30.



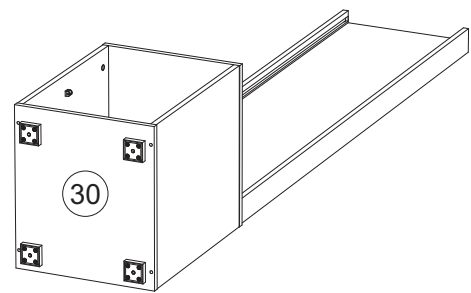
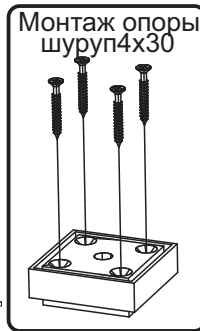
**7.** Эксцентриковыми стяжками соедините планки №21 с задней стенкой №27, затем евровинтами соедините крышку №30 с задней стенкой №27.



**8.** Соедините обе части тумбы с помощью эксцентриковых стяжек.



**9.** Шурупами 4x30 прикрутите опоры к крышке №30.



**10.** На стену установите полкодержатели, вставьте в них полку №28.

**11.** Через заднюю стенку №29 просуньте провода светодиодной подсветки, закрепите ее на стеклополе и установите стеклянную полку. Затем подключите подсветку к сети 220В через блок питания, разветвитель как показано на схеме приведенной ниже.

Установка подсветки проводится специалистом, имеющим допуск к работе с электричеством. В комплект входят: клипса светодиодная, блок питания, разветвитель. Дополнительные провода приобретаются отдельно и в комплекте не предусмотрены.

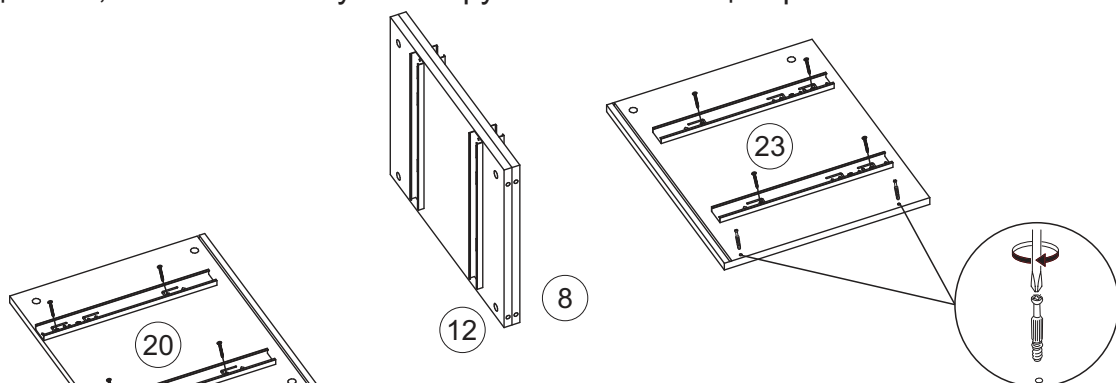
Клипса светодиодная



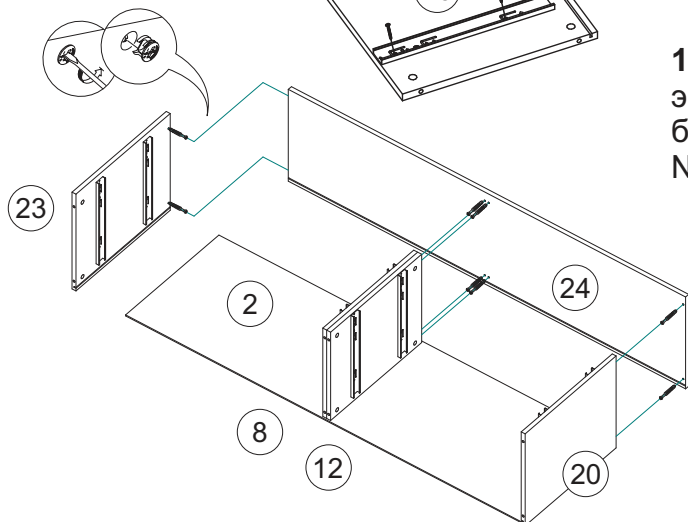
Блок питания

Разветвитель

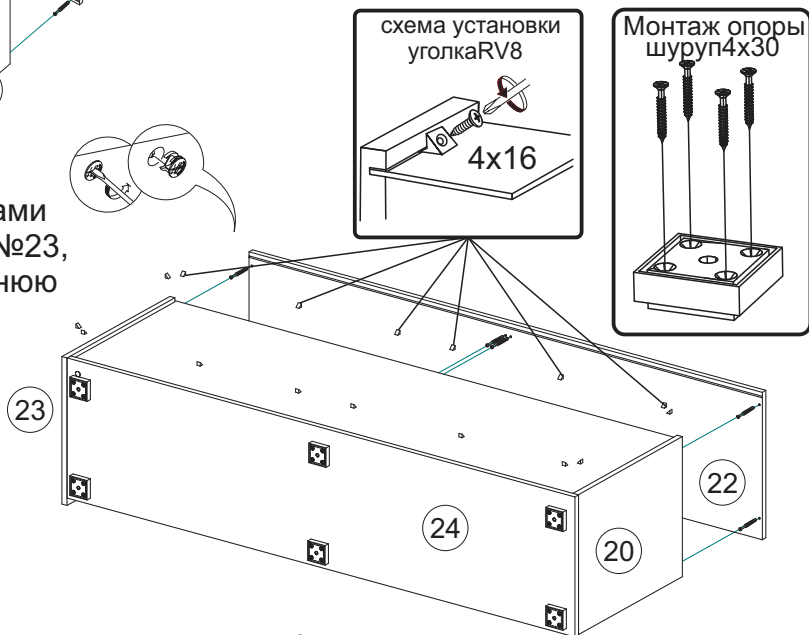
**12.** Начните сборку с правой тумбы. закрепите шурупами 4x16 направляющие на боковины №20, №23, перегородки №8, №12. В боковину №23 вкрутите штоки эксцентриковых стяжек.



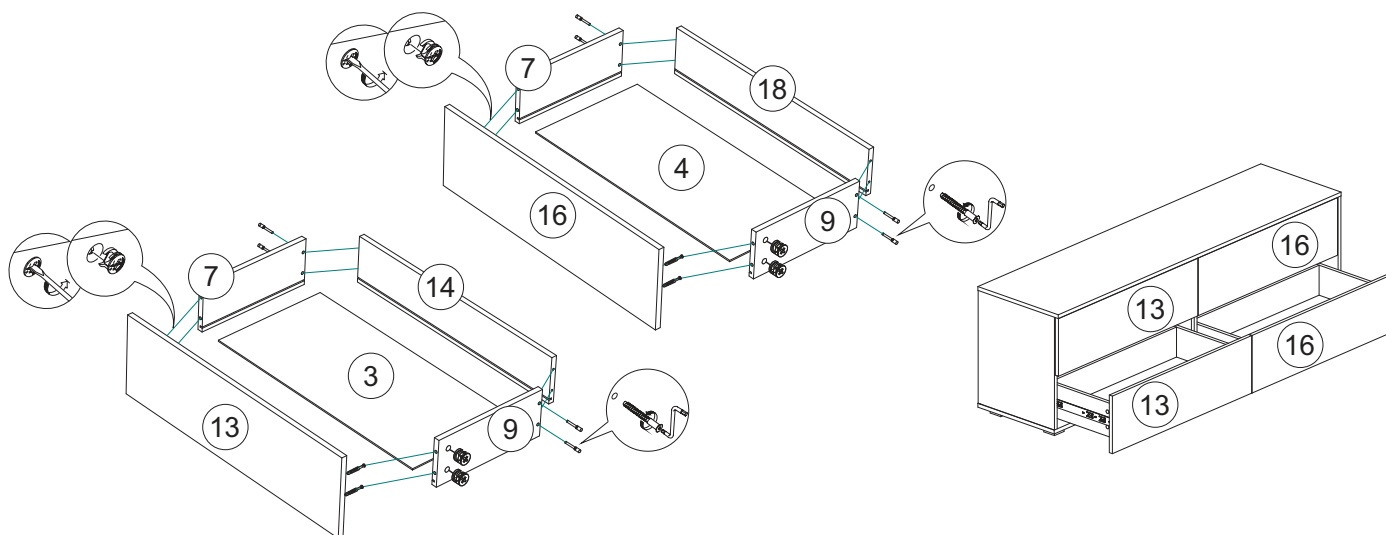
**13.** Соберите каркас тумбы. Для этого соедините эксцентриковыми стяжками крышку №24 с боковинами №20, №23 и с перегородками №8, №12 вставьте в пазы заднюю стенку №2.



**14.** Затем этими же эксцентриковыми стяжками соедините крышку №22 с боковинами №20, №23, перегородками №8, №12. Зафиксируйте заднюю стенку №2 уголками. Далее шурупами 4x30 прикрутите опоры к крышке №24.



**15.** Соберите ящики по нижеуказанной схеме и вставьте их в тумбу.



## Инструкция по уходу за мебелью и правила эксплуатации

Для поддержания надлежащего внешнего вида и увеличение срока эксплуатации рекомендуется соблюдать следующие общие правила:

1. Мебель должна эксплуатироваться в сухих и теплых помещениях, имеющих отопление и вентиляцию при температуре воздуха не ниже +1° и не выше +40°, относительной влажности 65-85%.
2. Расположение мебели ближе одного метра от отопительных приборов и других источников тепла, а также под прямыми солнечными лучами, вызывает ускоренное старение покрытия и деформацию мебельных щитов.
3. Поверхность деталей мебели следует оберегать от попадания влаги во избежание разбухания каркасов, фасадов и столешницы, отклеивания кромок на боковых поверхностях.
4. Следует оберегать поверхность мебели и ее конструктивные элементы от механических повреждений, которые могут быть вызваны воздействием твердых предметов, абразивных порошков, а также чрезмерными физическими нагрузками.
5. Изделия мебели необходимо устанавливать на ровные поверхности.
6. Рекомендуется для чистки преимущественно пользоваться мягкой тканью или замшей, смоченной и хорошо отжатой перед использованием. Всегда тщательно высушивайте (протирайте сухой тканью) смоченные участки по окончании чистки. Не следует использовать средства, обладающие абразивными свойствами, а также губки с покрытием из металлического волокнообразного или стружечного материала при чистке.
7. В процессе эксплуатации мебели возможно ослабление крепежной фурнитуры, необходимо осуществлять «затяжку» всех изделий металлофурнитуры, осуществляющих крепеж и регулировку узлов, обеспечивающих открывание и трансформацию подвижных элементов.

### Общие технические указания по сборке.

Для удобства транспортировки и предохранения от повреждений, мебель поставляется в разобранном виде в индивидуальной упаковке. Вы можете собрать ее самостоятельно, либо воспользоваться услугами квалифицированных сборщиков. Не приступайте к сборке, не ознакомившись с инструкцией!

Проверить комплектность каждой упаковки, согласно комплектовочной ведомости. **При обнаружении дефектов или не комплектности к сборке не приступать. Обратитесь к продавцу.** ВНИМАНИЕ! Не рекомендуется одновременно вынимать детали из всех упаковок во избежание их смешивания (можете перепутать детали). Проверить наличие фурнитуры.

Во избежание перекосов и повреждений, а также загрязнения мебели, сборку производить на ровном полу, покрытом тканью или бумагой. Необходимо соблюдать осторожность, чтобы не повредить поверхность деталей. В сборке сложных и больших изделий желательно участие двух человек. Перед началом сборки необходимо определить расположение деталей в изделии в соответствии со схемами сборки и инструкцией.

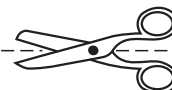
Производитель оставляет за собой право вносить незначительные изменения в конструкцию, не изменяющую внешний вид и дизайн изделия без предварительного уведомления.

Поставщик гарантирует соответствие товаров требованиям ГОСТа 16371-14 при соблюдении условий транспортировки, хранения, сборки (для мебели поставляемой в разобранном виде), эксплуатации.

Гарантийный срок эксплуатации мебели: детской и для общественных помещений - 18 месяцев, бытовой - 24 месяца. Гарантийный срок при розничной продаже через торговую сеть исчисляются со дня продажи мебели, но в пределах 30 месяцев со дня ее изготовления. Срок эксплуатации 10 лет.



Россия, 440054, г. Пенза,  
ул. Аустрина, д. 139А  
Телефон: +7(8412)20-20-37  
E-mail: mif-penza@mail.ru  
<http://mebelmif.ru>



отрезать и  
приклеить

МС«Сплит»Тумба ТВ

Соответствует  
ГОСТ 16371-14

Дата изготовления: 20 \_\_\_\_ год  
Гарантийный срок эксплуатации 24 мес.  
Срок службы изделия 10 лет.  
Материал: ЛДСП